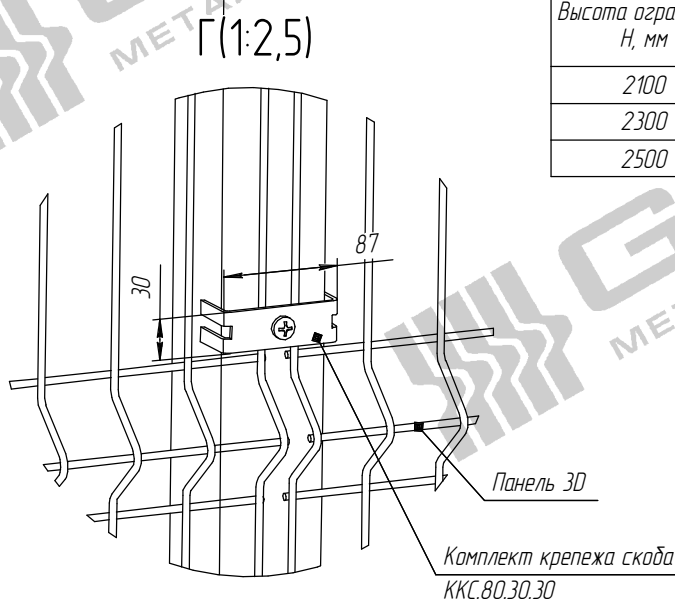
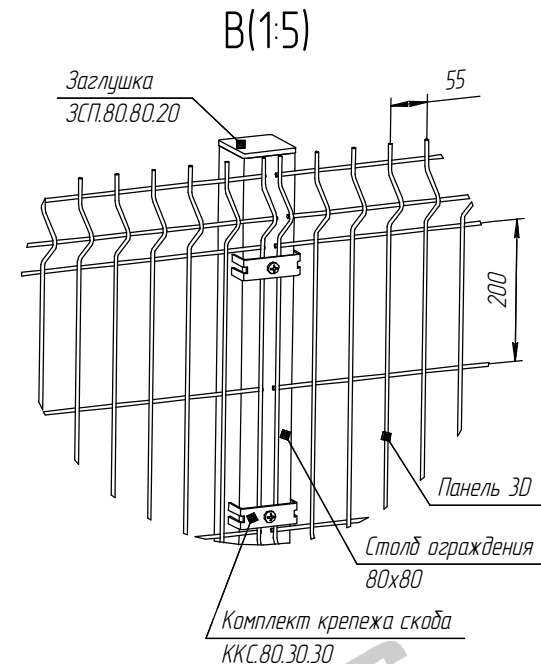
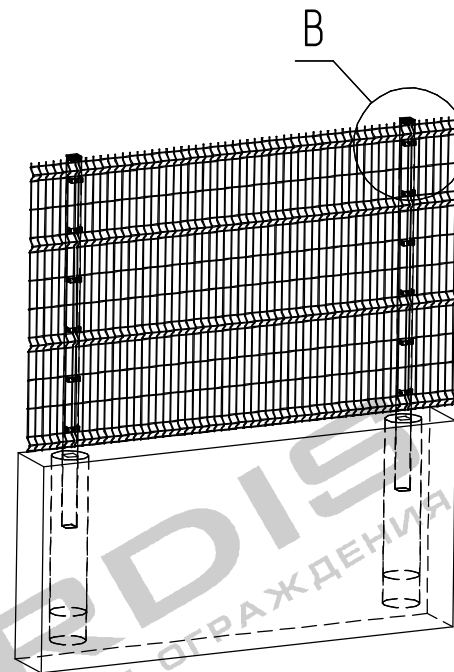
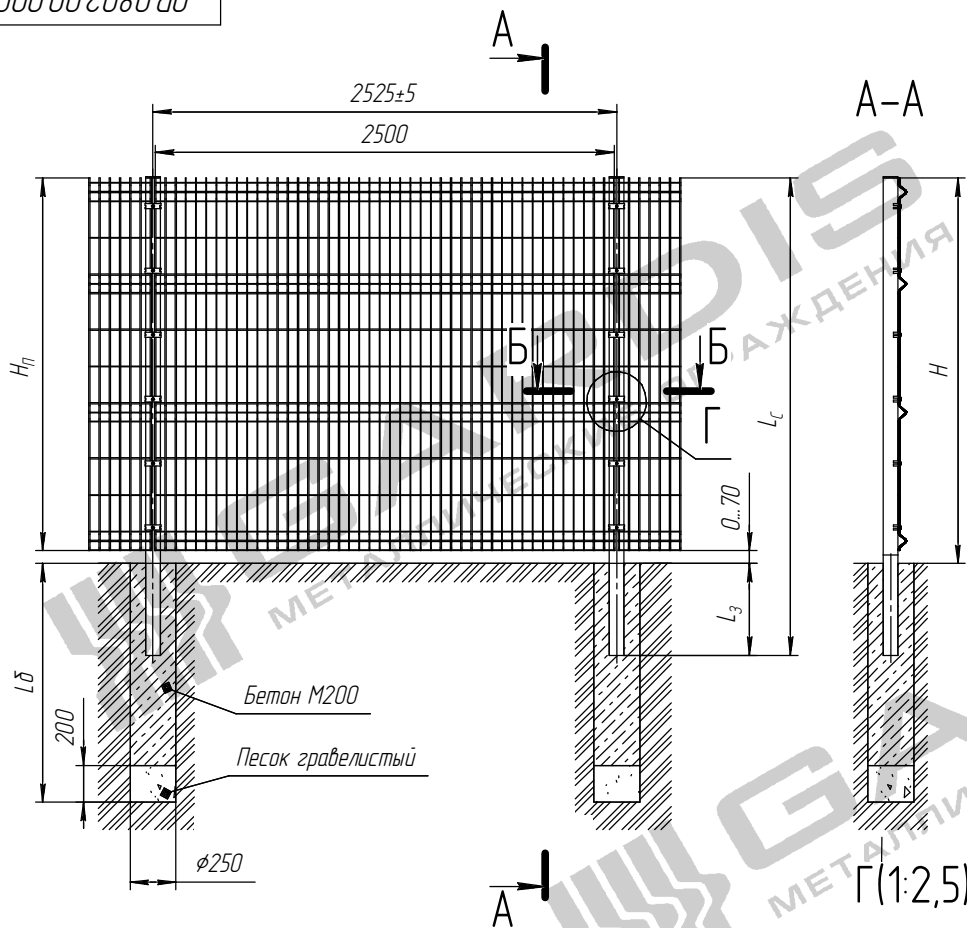


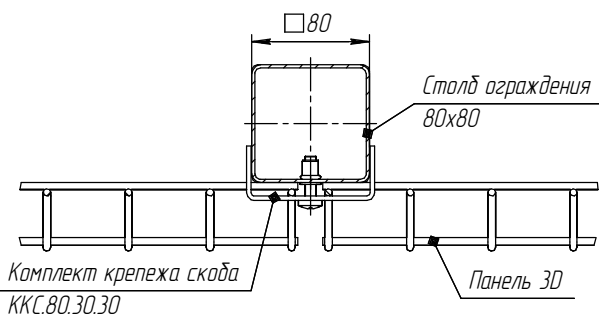
*Альбом
Монтажных схем типовых решений
ограждений "Gardis" для спортплощадок*

Содержание

		Стр.
1	Монтажная схема установки панели 3D (крепление - скоба), столб 80x80 под бетонирование	OP.0802.00.000 2
2	Монтажная схема установки панели 2D (крепление - скоба), столб 80x80 под бетонирование	OP.0803.00.000 3
3	Монтажная схема вариантов установки столбов ограждения (виды фундаментов)	OP.0819.00.000 4
4	Монтажная схема установки 2х панелей 3D по высоте (крепление - скоба), столб 80x80 под бетонирование	OP.0804.00.000 5
5	Монтажная схема установки 2х панелей 2D по высоте (крепление - скоба, 55 ячейка), столб 80x80 под бетонирование	OP.0795.00.000 6
6	Монтажная схема установки 2х панелей 2D по высоте (крепление - скоба, 55 и 110 ячейки), столб 80x80 под бетонирование	OP.0796.00.000 7
7	Монтажная схема установки 2х панелей 2D по высоте (крепление - скоба, 55 и 110 ячейки), с козырьковым ББ, столб 80x80 под бетонирование	OP.0770.00.000 8
8	Монтажная схема установки 2х панелей 2D по высоте (крепление - скоба), с защитной сеткой на штанге Г-типа, столб 80x80 под бетонирование	OP.0773.00.000 10
9	Монтажная схема установки калитки 3D (крепление - скоба), столб 80x80 под бетонирование	OP.0817.00.000 11
10	Монтажная схема установки калитки 2D (крепление - скоба), столб 80x80 под бетонирование	OP.0818.00.000 12
11	Монтажная схема ограждения с 2 панелями 3D по высоте (крепление - скоба), с калиткой, столб 80x80 под бетонирование	OP.0807.00.000 13
12	Монтажная схема ограждения с 2 панелями 2D по высоте (крепление - скоба), с калиткой, столб 80x80 под бетонирование	OP.0815.00.000 15
13	Монтажная схема ограждения с 2 пан. 2D по высоте (крепление - скоба), с одностворчатыми воротами, столб 80x80 под бетонирование	OP.0799.00.000 17



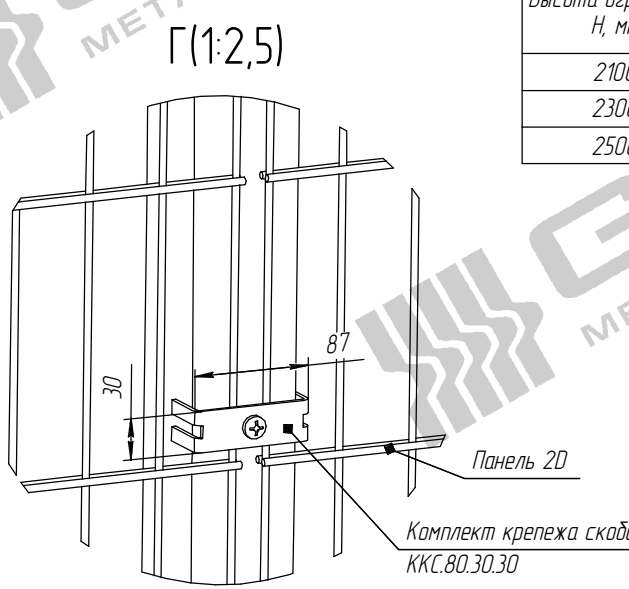
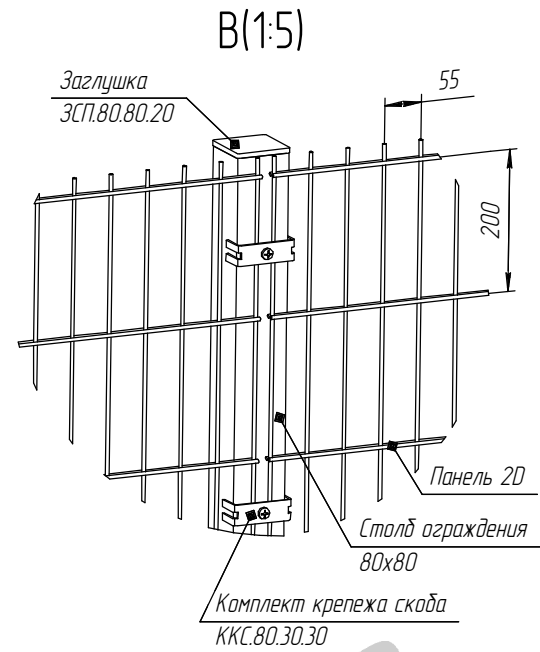
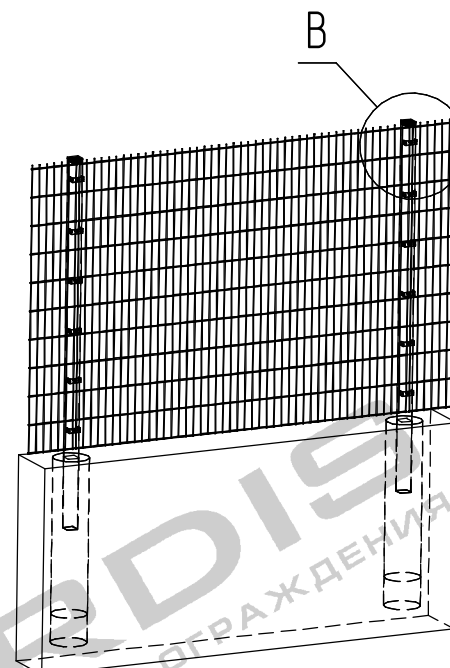
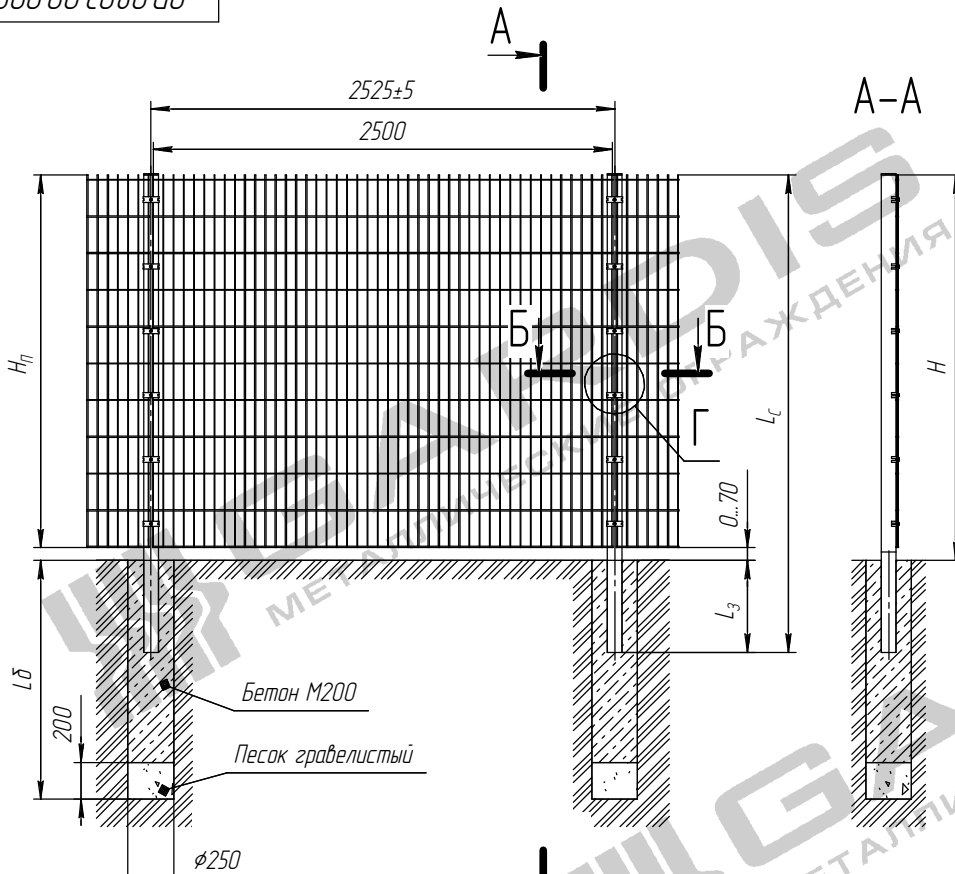
Б-Б(1:2,5)



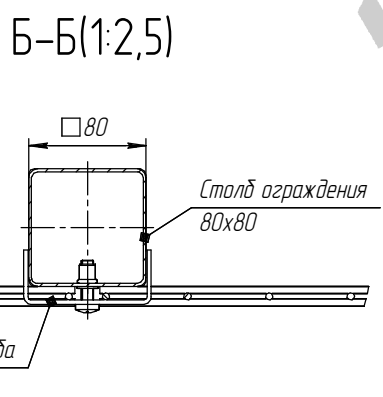
Высота ограждения H, мм	Длина столба Lc, мм	Заглубление L3, мм	Высота панели Hn, мм	Комплект крепежа ККС.80.30.30 на один столб, шт.
2100	2600	500	2030	6
2300	3000	700	2230	6
2500	3000	500	2430	6

- Глубину скважины под бетонирование L3 выполнить на глубину промерзания в регионе плюс 200...300 мм.
- Бетонирование вести слоями по 350 мм с промежуточным штыкованием.

0P.0802.00.000				Лист	Масса	Масштаб
Изм./Лист	№ докум.	Подп.	Дата	Монтажная схема установки панели 3D (крепление - скоба), столб 80x80 под бетонирование		
Разраб.	Стеланова			Лист	Листов	1
Проб.	Соловьев					
Т.контр.	Придинов					
И.контр.						
Утв.						



Высота ограждения H, мм	Длина столба Lc, мм	Заглубление Lз, мм	Высота панели Hп, мм	Комплект крепежа ККС.80.30.30 на один столб, шт.
2100	2600	500	2030	6
2300	3000	700	2230	6
2500	3000	500	2430	6



- Глубину скважины под бетонирование Lδ выполнить на глубину промерзания в регионе плюс 200...300 мм.
- Бетонирование вести слоями по 350 мм с промежуточным штыкованием.

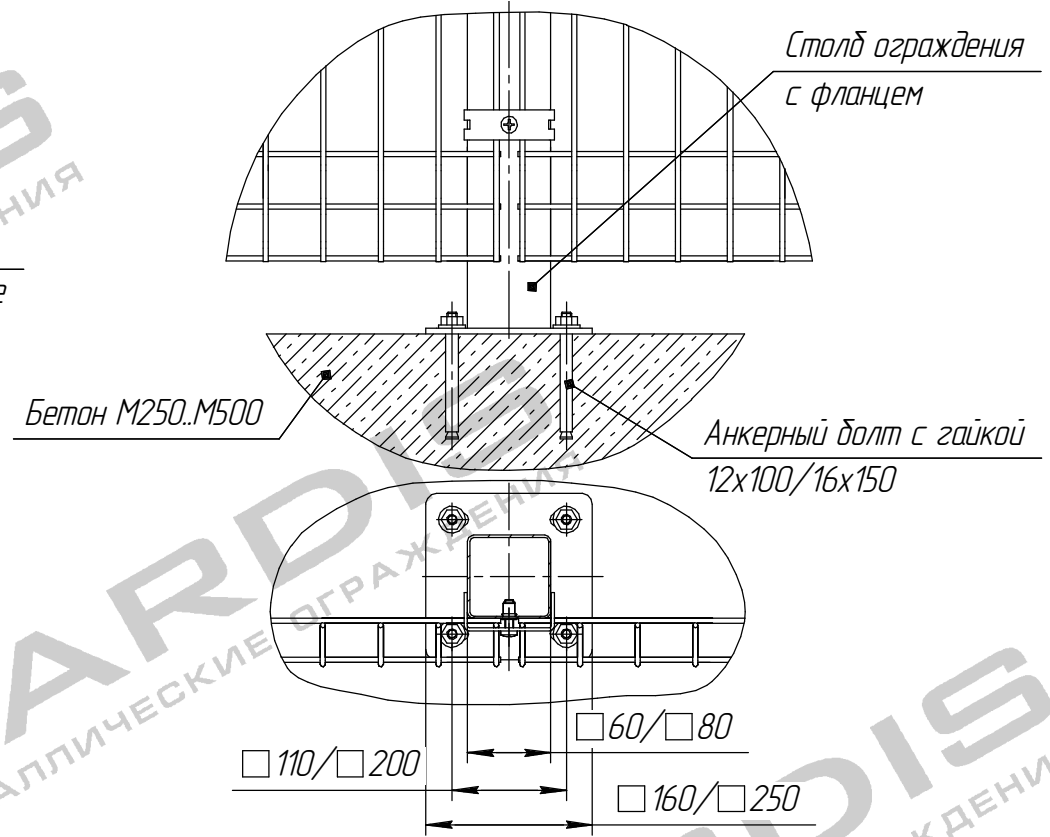
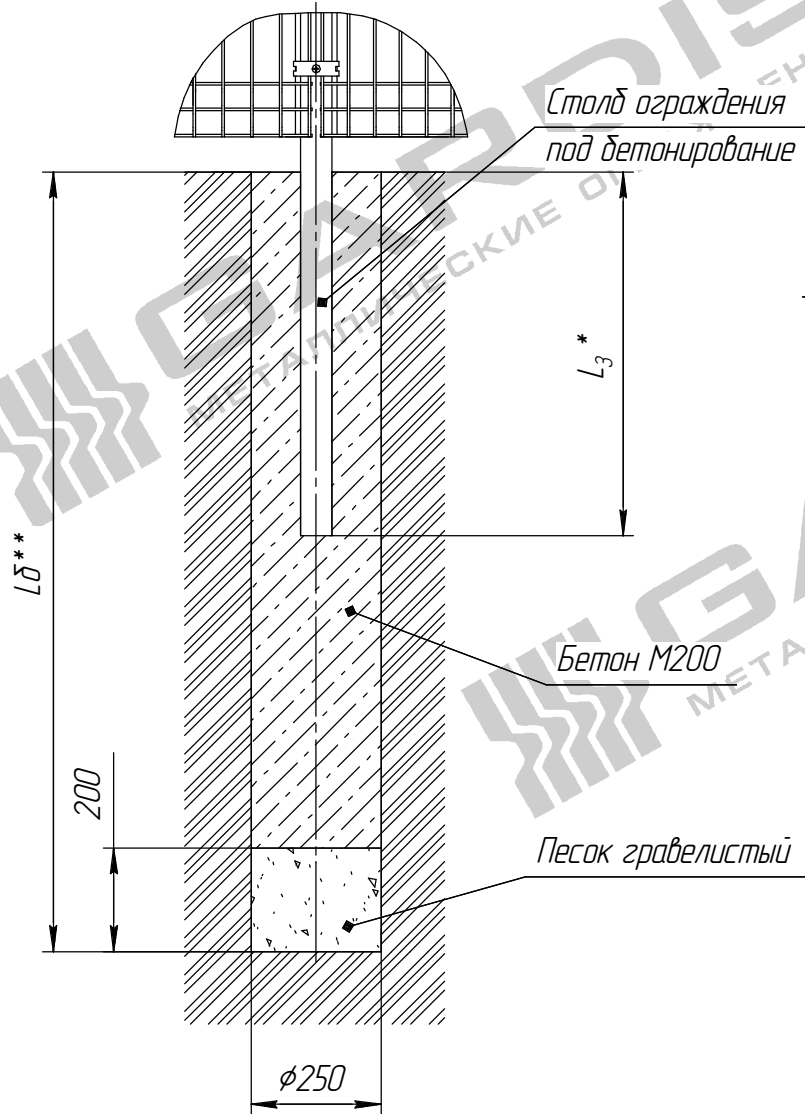
Лист № 1
 Дата
 Изм. № 1
 Инв. № 1
 Вид № 1
 Дата
 Лист № 1
 Дата

OP.0803.00.000				Лист	Масса	Масштаб
Изм.	Лист	№ докум.	Подп.	Дата	Монтажная схема установки панели 20 (крепление - скоба), столб 80x80 под бетонирование	
Разработ.	Степанова				Лист	Листов 1
Проект.	Соловьев					
Тех. контр.	Прудников					
Н.контр.						
Утв.						

00P.0819.00.000

2. С фланцем на твердое основание

1. Бетонирование



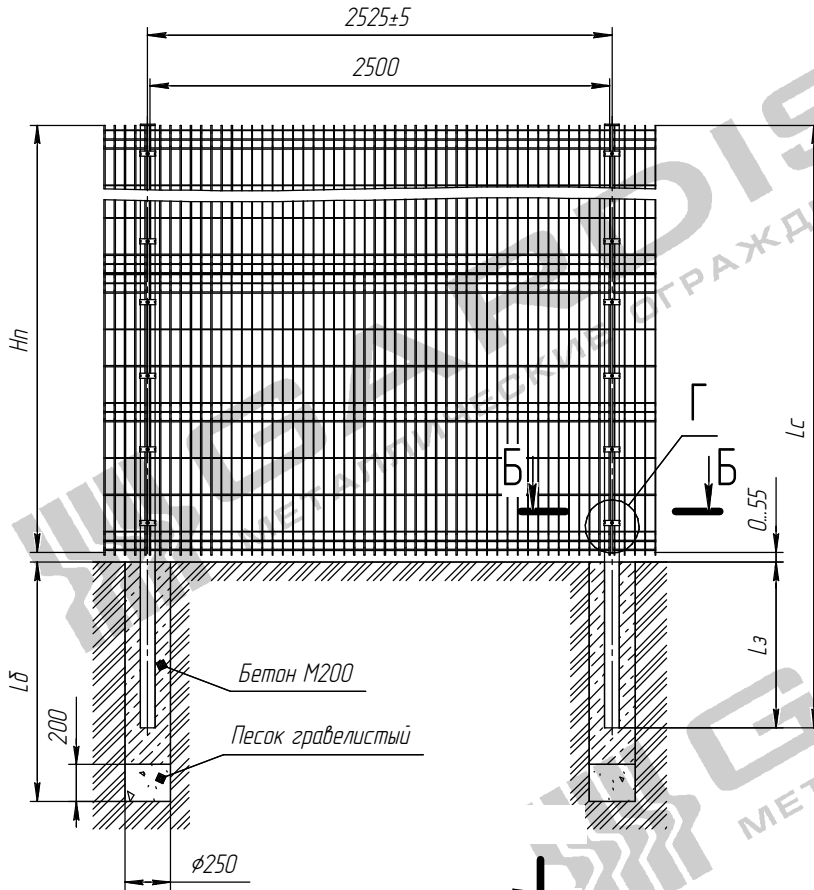
- * Заглубление столба.
- ** Глубину скважины под бетонирование L_{δ} выполнить на глубину промерзания в регионе плюс 200...300 мм.
- При установке ограждения на твердое основание для фланца $\square 160$ мм ширина фундамента под ограждение не менее 400 мм, для фланца $\square 250$ мм - не менее 500 мм, высота фундамента не менее 600 мм.
- Бетонирование вести слоями по 350 мм с промежуточным штыкованием.

00P.0819.00.000

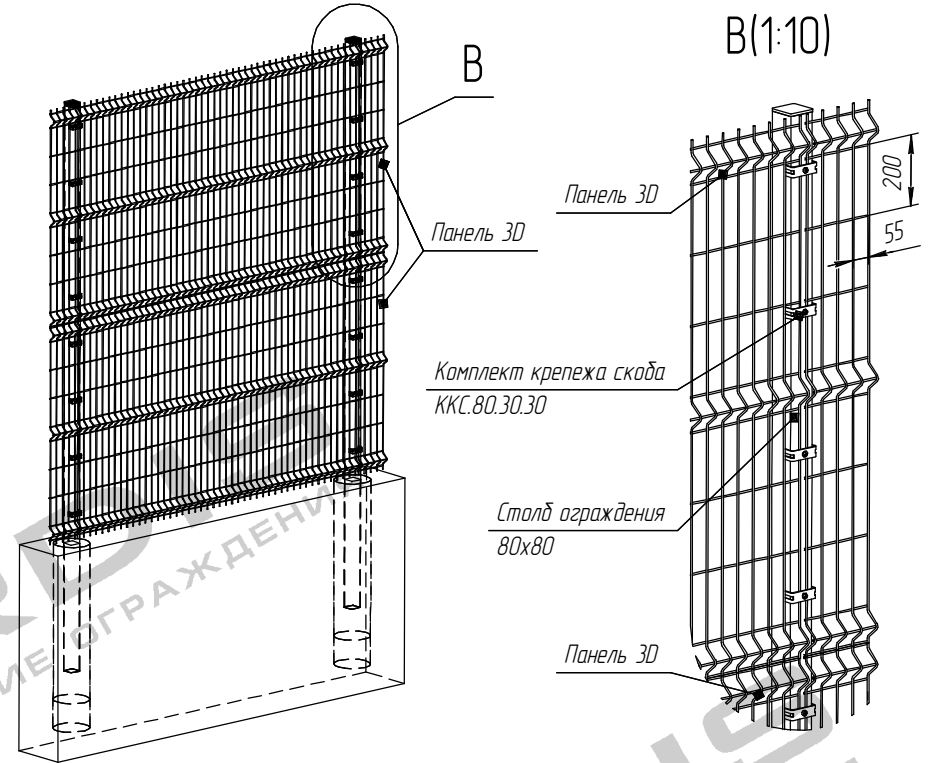
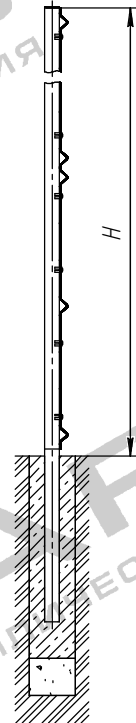
				00P.0819.00.000			
Изм.	Лист	№ докум.	Подп.	Дата	Лит.	Масса	Масштаб
						-	-
Разраб.		Степанова					
Пров.		Соловьев					
Т.контр.		Прудников			Лист	Листов	1
Н.контр.							
Утв.							

Копировал

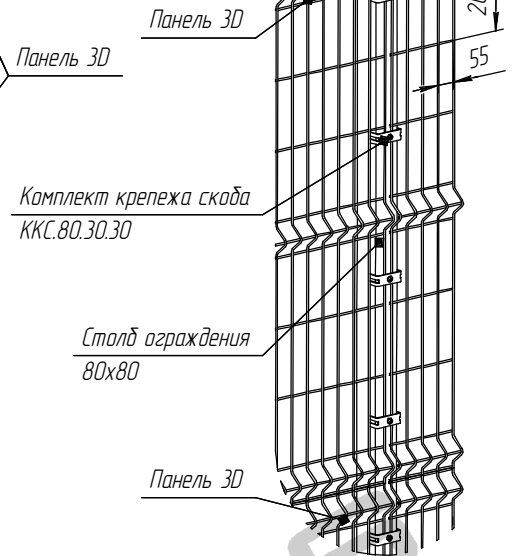
Формат А3



A-A



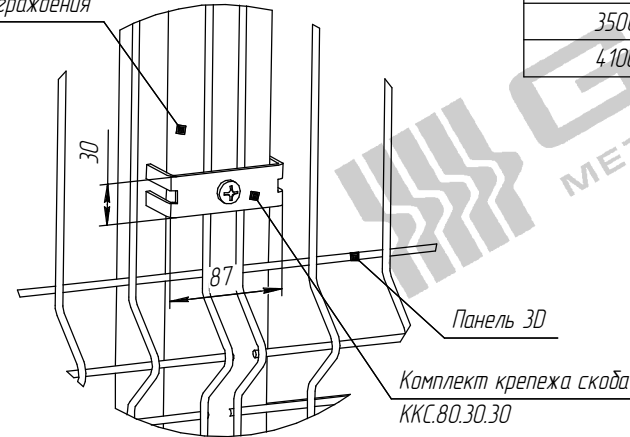
B(1:10)



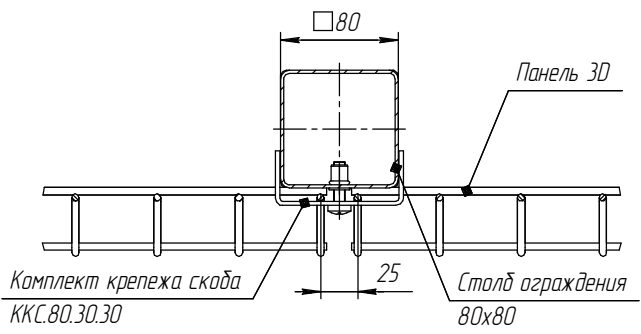
A

Г(1:2,5)

Столб ограждения 80x80



Б-Б(1:2,5)



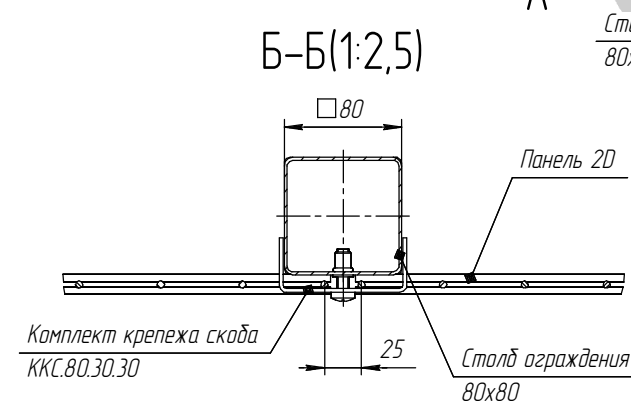
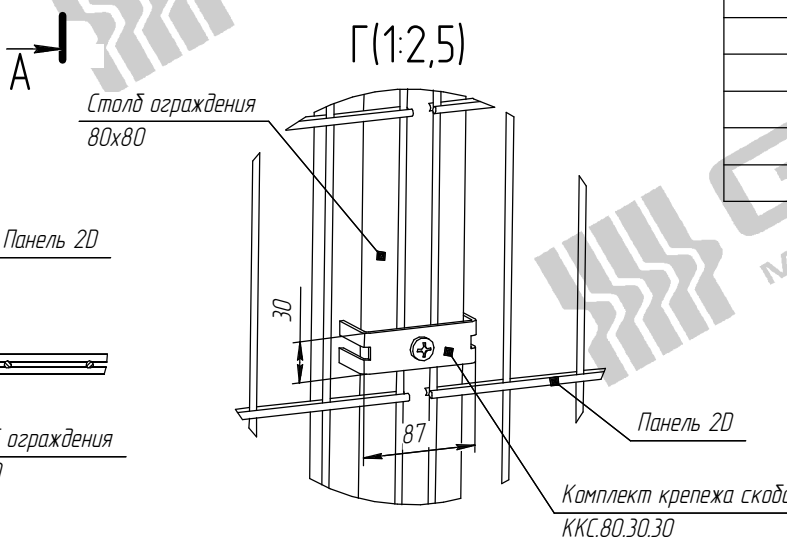
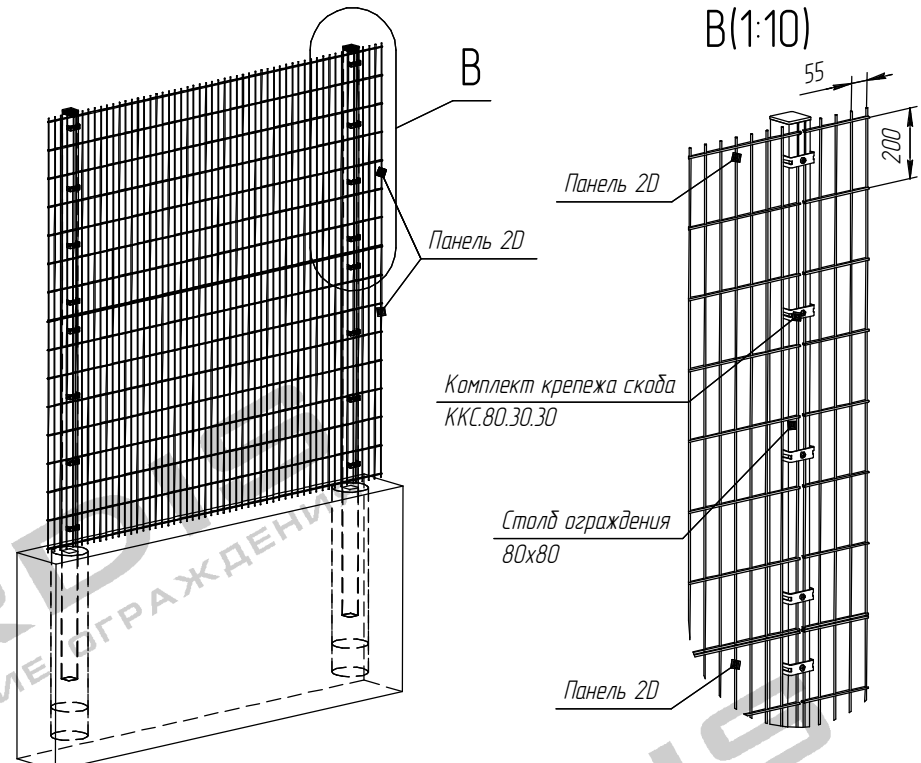
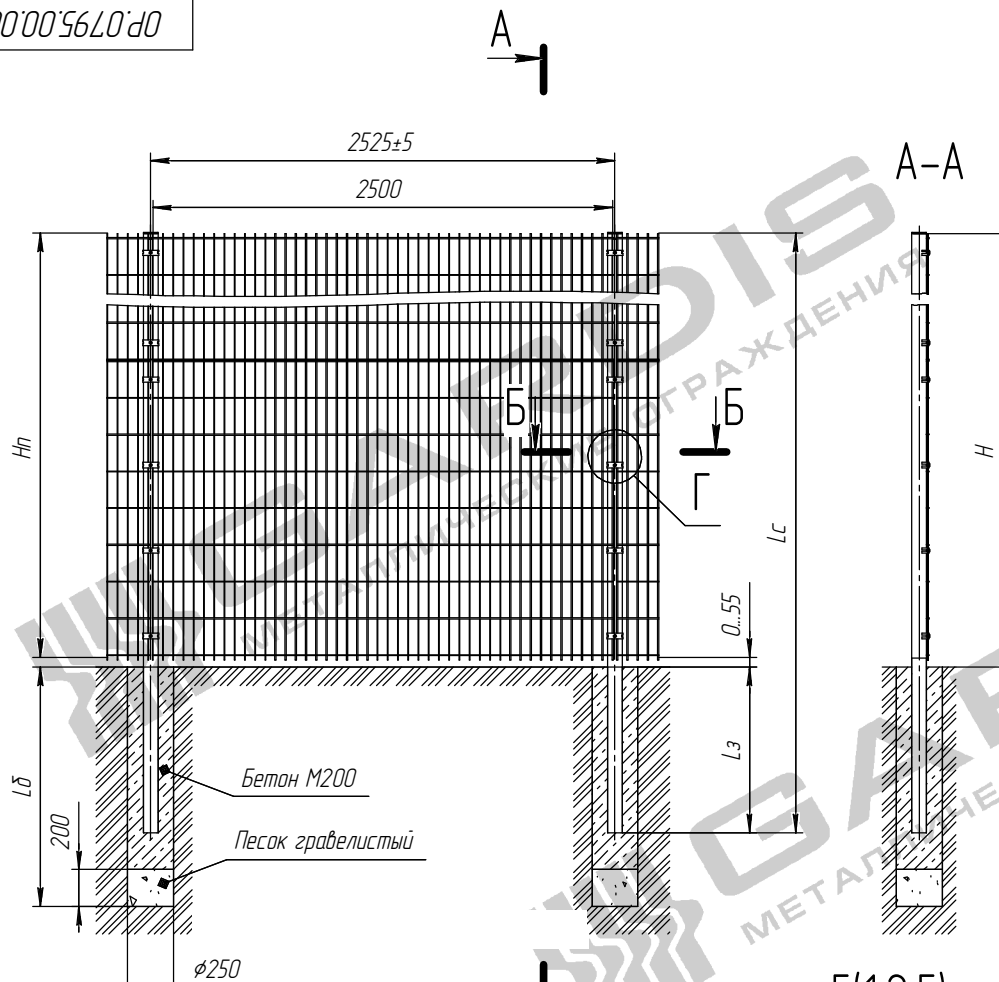
Высота ограждения H, мм	Длина столба Lc, мм	Заглубление Lz, мм	Высота панели Hп, мм	Комплектов крепежа ККС.80.30.30.RAL на один столб, шт.
3100	4000	900	1530+1530	4+4
3100	4000	900	2030+1030	6+3
3500	4500	1000	2030+1530	6+4
4100	5000	900	2030+2030	6+6

- Глубину скважины под бетонирование Lδ выполнить на глубину промерзания в регионе плюс 200...300 мм.
- Бетонирование вести слоями по 350 мм с промежуточным штыкованием.

Лист 1 из 1
Изд. № 01
Взам. инв. №
Лист и дата
Лист 1 из 1
Изд. № 01

				0P.0804.00.000			
Изм./лист	№ докум.	Подп.	Дата	Монтажная схема установки 2 панелей 3D по высоте (крепление - скоба), столб 80x80 под бетонирование	Лист	Масса	Масштаб
Разработ	Степанова				1		1:20
Проект	Соловьев			Лист	Листов	1	
Т.контр.	Придинов						
Н.контр.							
Утв.							





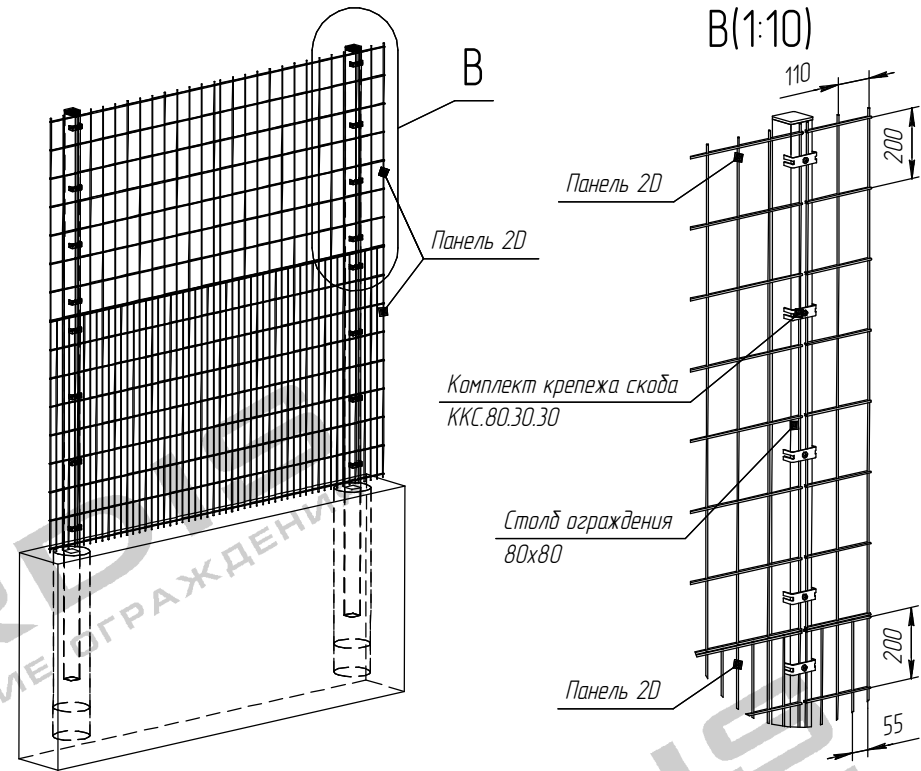
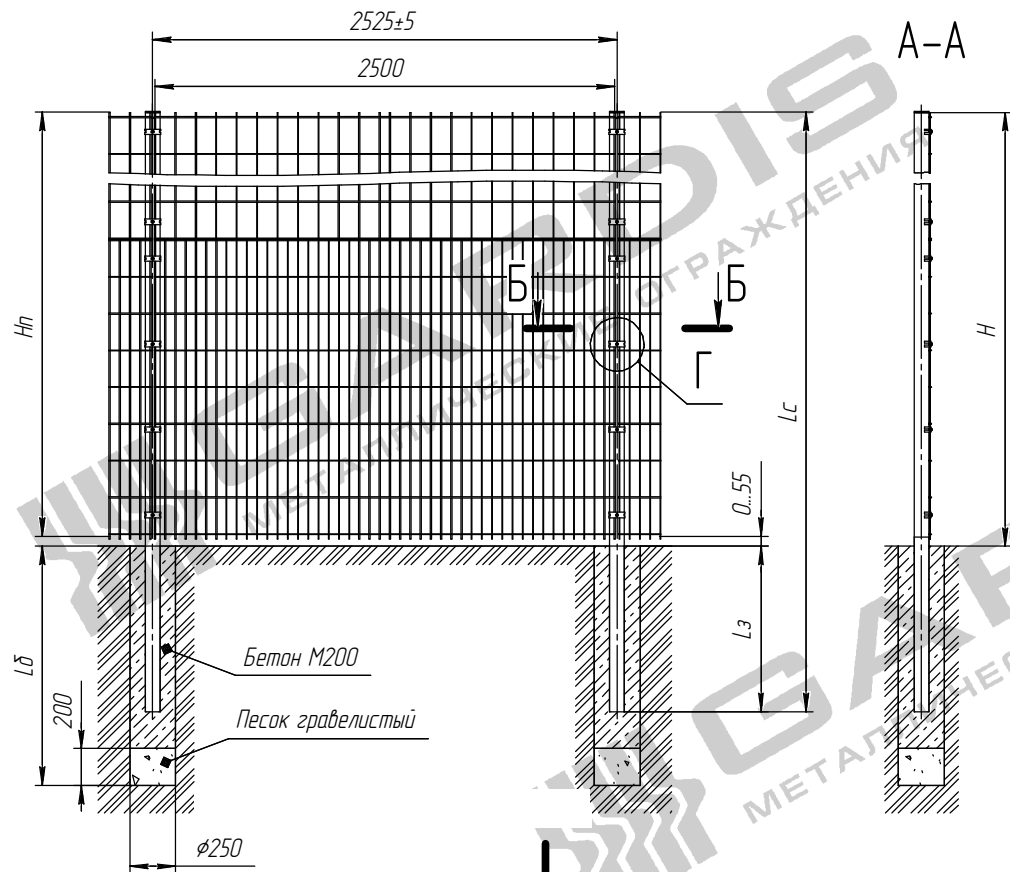
Высота ограждения H, мм	Длина стола Lc, мм	Заглубление Lз, мм	Высота панели Hп, мм	Комплектов крепежа ККС.80.30.30.RAL на один столб, шт.
2900	4000	1100	1430+1430	4+4
3100	4000	900	1630+1430	4+4
3100	4000	900	2030+1030	6+3
3500	4500	1000	2030+1430	6+4
4100	5000	900	2030+2030	6+6

- Глубину скважины под бетонирование Lз выполнить на глубину промерзания в регионе плюс 200..300 мм.
- Бетонирование вести слоями по 350 мм с промежуточным штыкованием.

Изм. №, лист, дата, автор, дата, введ. инв. №, инв. №, дата, подп. и дата, серия, №, пер. примеч.

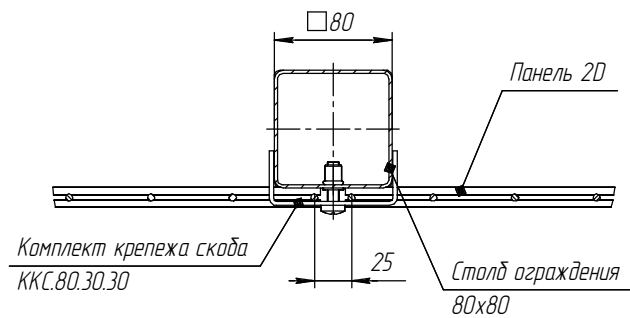
				0P.0795.00.000			
Изм. Лист	№ док.м.	Подп.	Дата	Монтажная схема установки 2 панелей 20 по высоте (крепление - скоба 55 ячейка), столб 80x80 под бетонирование	Лист	Масса	Масштаб
Разраб.	Стеланова						1:20
Проб.	Соловьев				Лист	Листов	1
Т.контр.	Придинов						
Н.контр.							
Утв.							

A

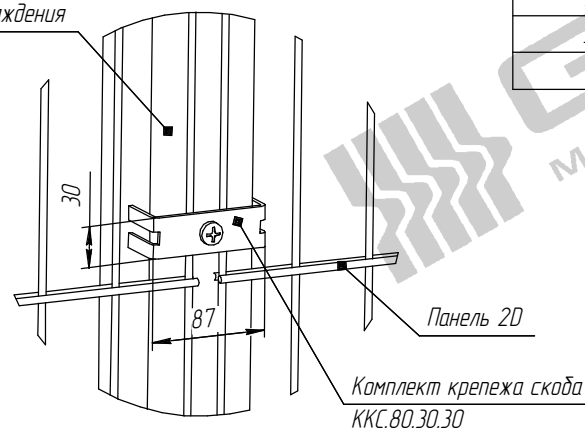


A

Б-Б(1:2,5)



Г(1:2,5)



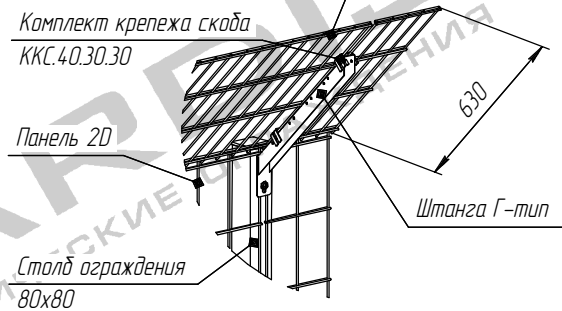
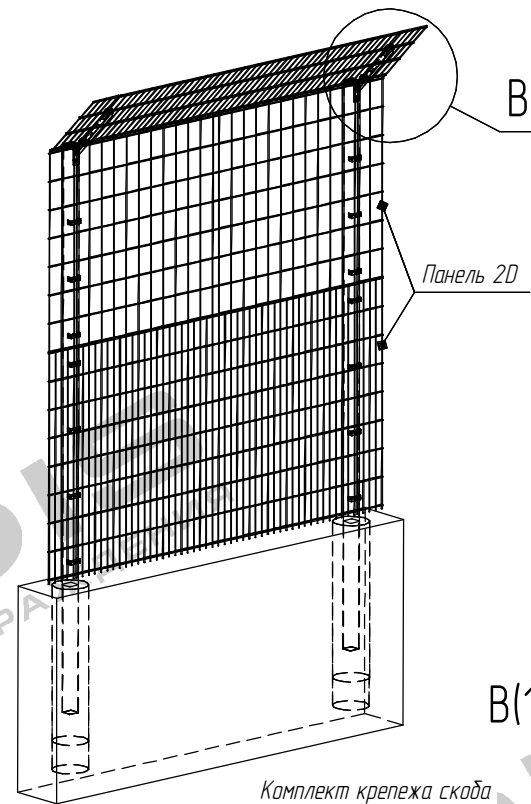
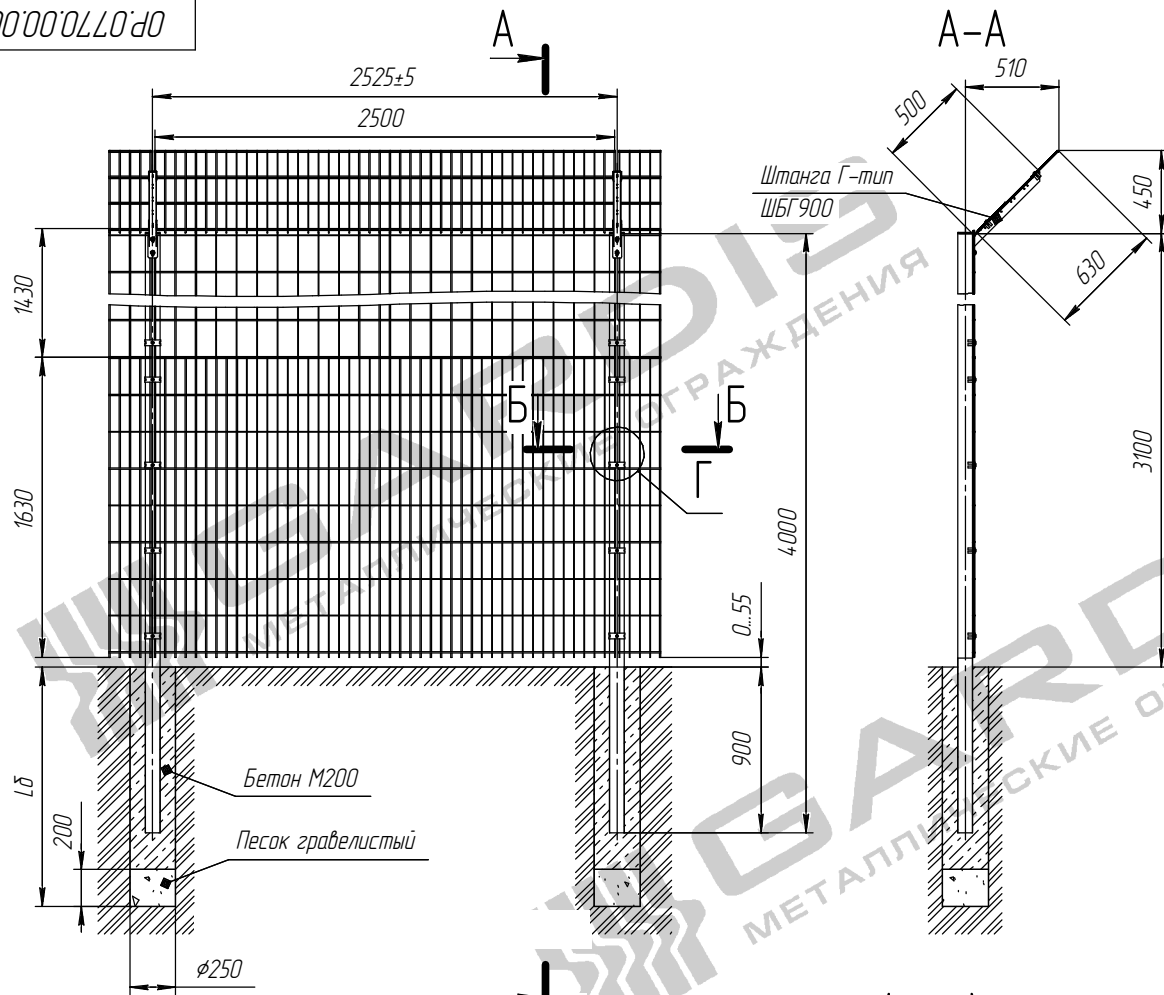
Высота ограждения H, мм	Длина столба Lc, мм	Заглубление L3, мм	Высота панели Hn, мм	Комплектов крепежа ККС.80.30.30.RAL на один столб, шт.
2900	4000	1100	1430+1430	4+4
3100	4000	900	1630+1430	4+4
3100	4000	900	2030+1030	6+3
3500	4500	1000	2030+1430	6+4
4100	5000	900	2030+2030	6+6

- Глубину скважины под бетонирование L3 выполнить на глубину промерзания в регионе плюс 200...300 мм.
- Бетонирование вести слоями по 350 мм с промежуточным штыкованием.

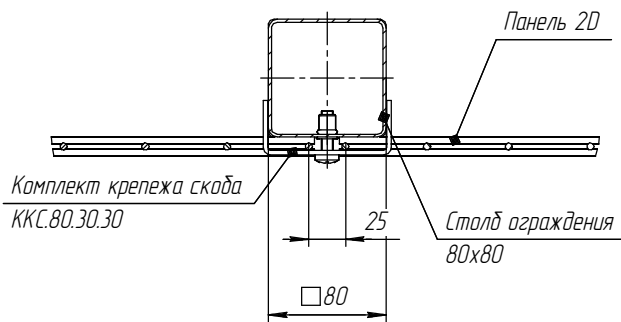
Лист № 1
Изм. № 1
Дата: 10.01.2020
Изм. № 2
Дата: 10.01.2020
Изм. № 3
Дата: 10.01.2020
Изм. № 4
Дата: 10.01.2020
Изм. № 5
Дата: 10.01.2020
Изм. № 6
Дата: 10.01.2020
Изм. № 7
Дата: 10.01.2020
Изм. № 8
Дата: 10.01.2020
Изм. № 9
Дата: 10.01.2020
Изм. № 10
Дата: 10.01.2020

OP.0796.00.000				Лит.	Масса	Масштаб
Изм./Лист	№ докум.	Подп.	Дата	Монтажная схема установки 2 панелей 20 по высоте (крепление - скоба 55 и 110 янжи), столб 80x80 под бетонирование	1:20	1
Разработ	Степанова					
Проект	Соловьев			Лист	Листов	1
Т.контр.	Приданков					
Н.контр.				Копировал Формат А2		
Утв.				стр. 7		

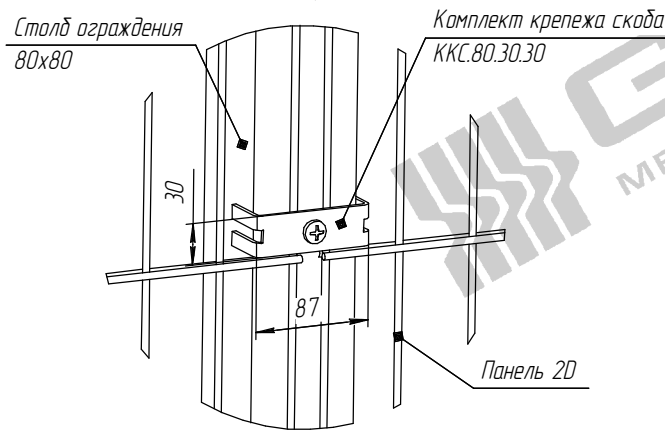
OP.0770.00.000



Б-Б(1:2,5)



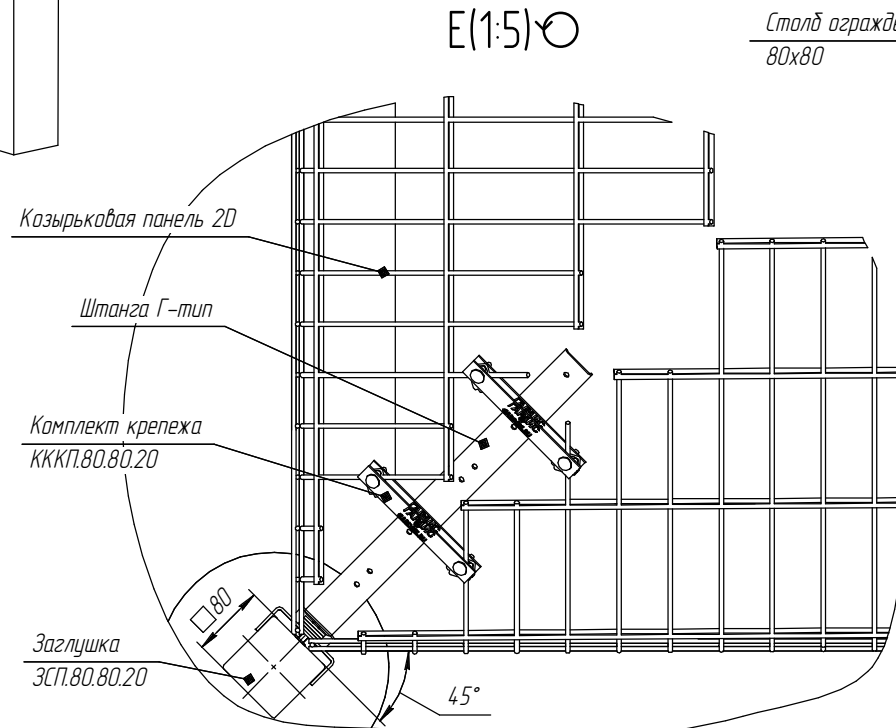
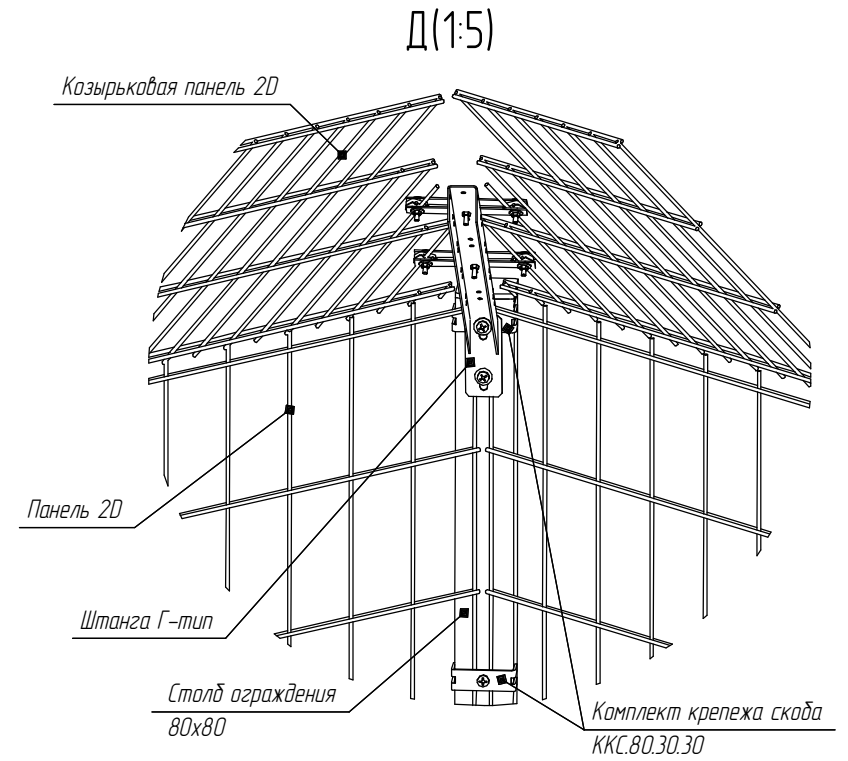
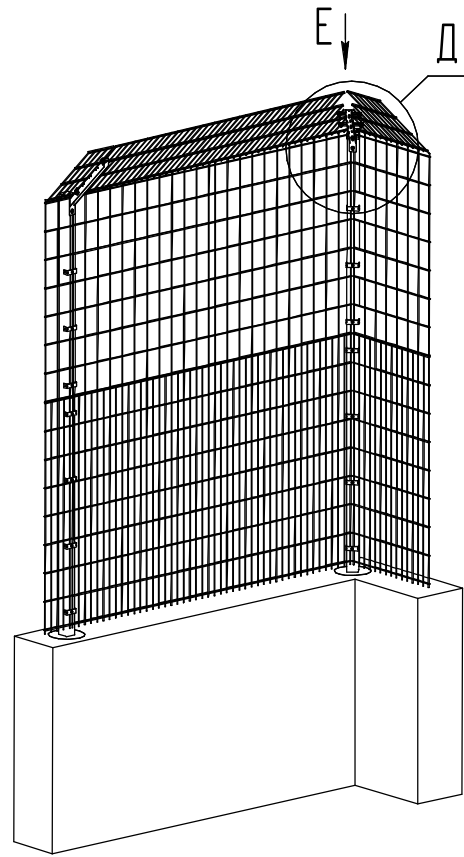
Г(1:2,5)



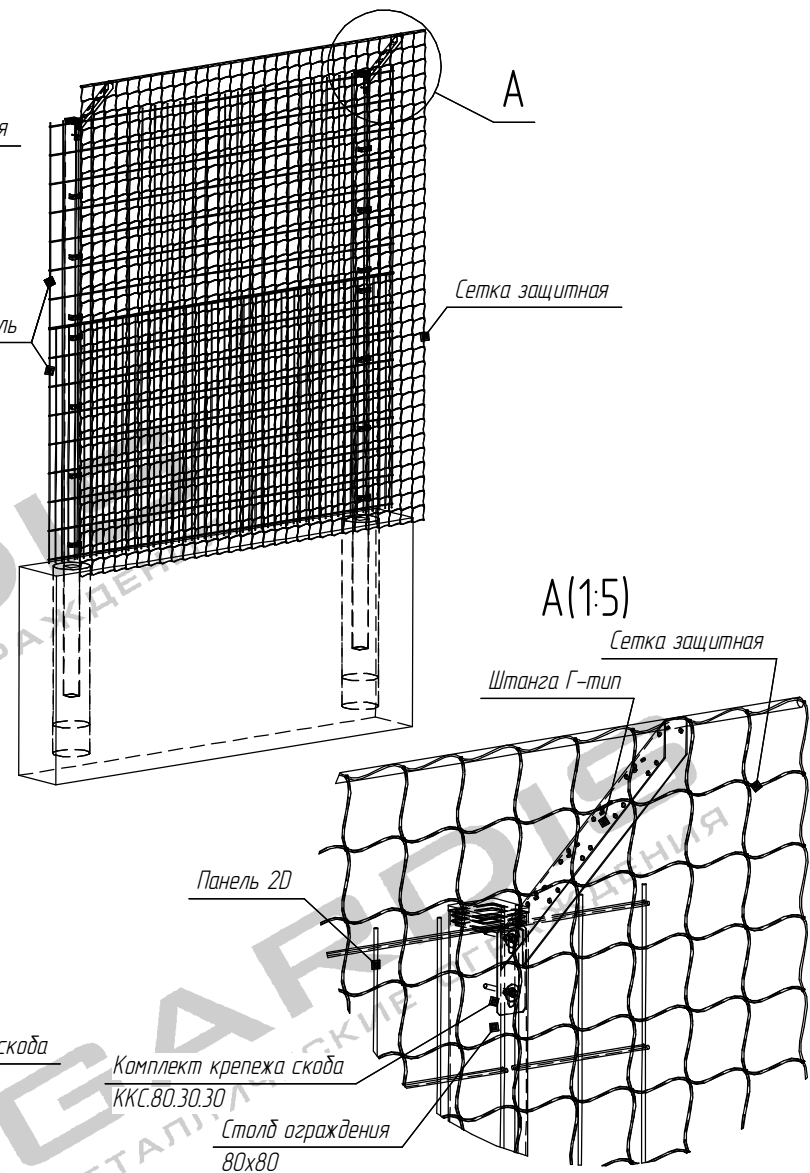
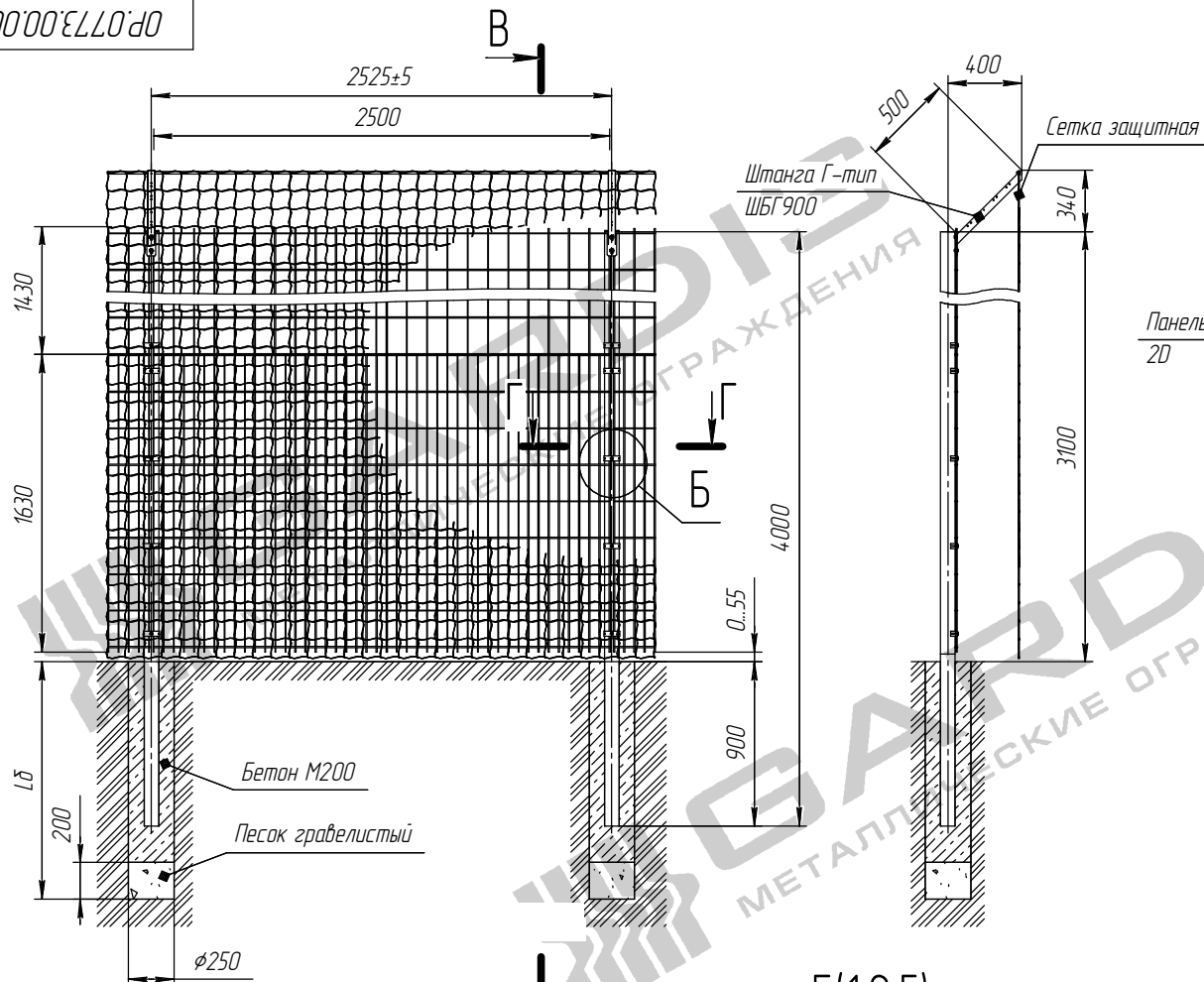
1. Глубину скважины под бетонирование Lδ выполнить на глубину промерзания в регионе плюс 200...300 мм.
2. Бетонирование вести слоями по 350 мм с промежуточным штыкованием.

OP.0770.00.000				Лист	Масса	Масштаб
Изм.	Лист	№ докум.	Подп.	Дата	Монтажная схема установки 2 панелей 20 по высоте (крепление - скоба 55 и 110 ячейки), с козырьковой ББ, столб 80x80 под бетонирование	1:20
Разраб.	Стеланова					
Проб.	Соловьев					
Т.контр.	Придинов				Лист 1	Листов 2
Н.контр.						
Утв.					Копировал _____ Формат А2	

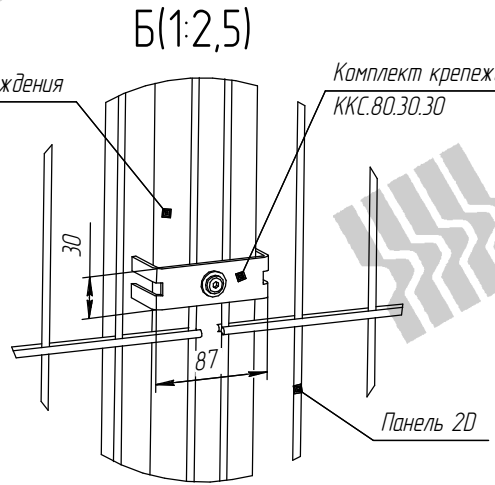
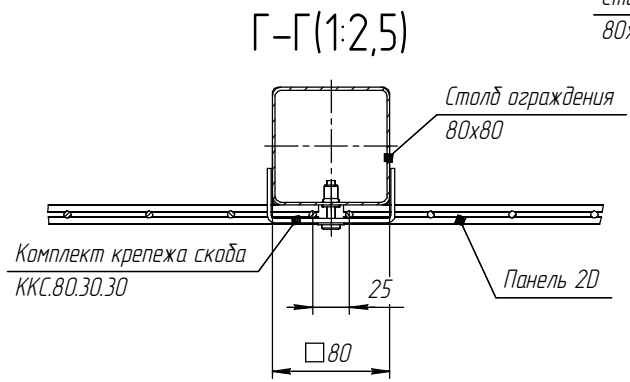
Лист	№	Дата
Лист	№	Дата
Лист	№	Дата
Лист	№	Дата
Лист	№	Дата



Изд. № подл. Подп. и дата
Взам. инв. № Инв. № дубл. Подп. и дата

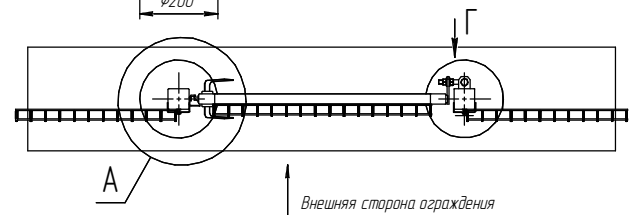
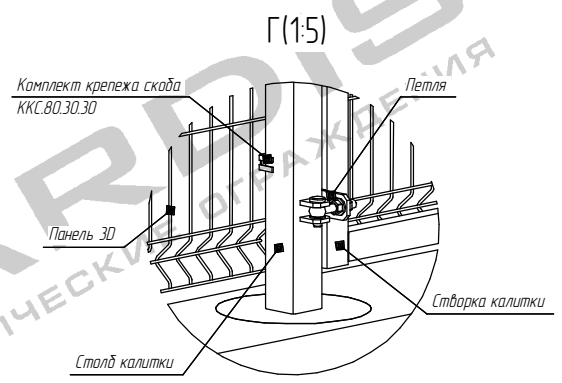
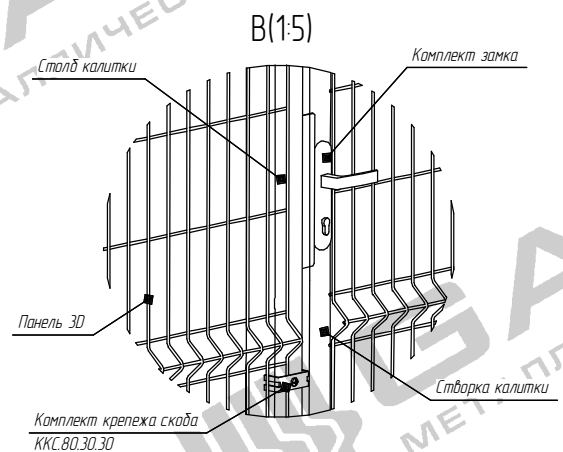
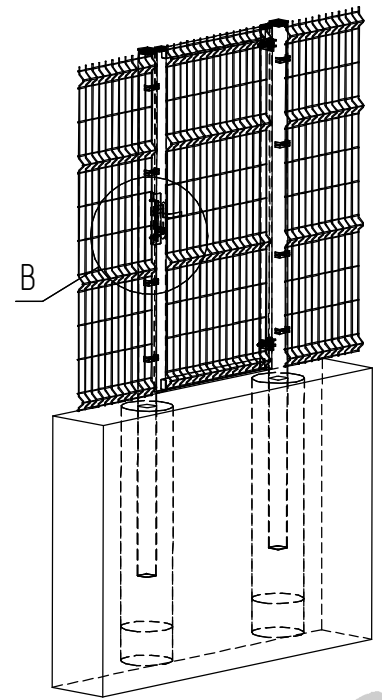
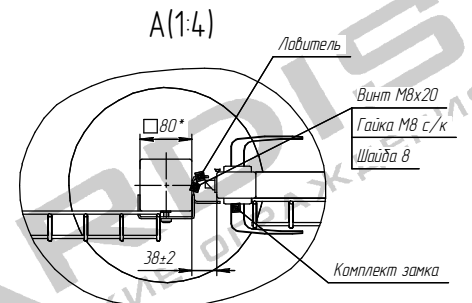
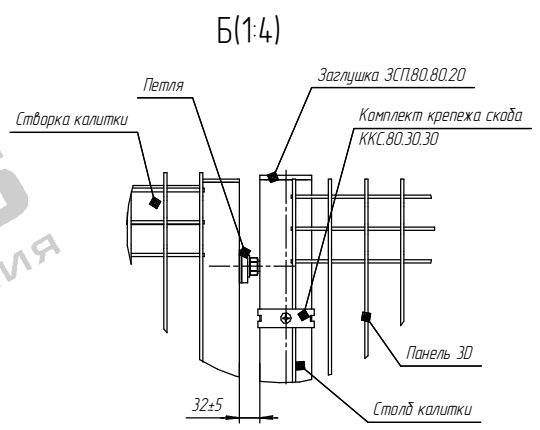
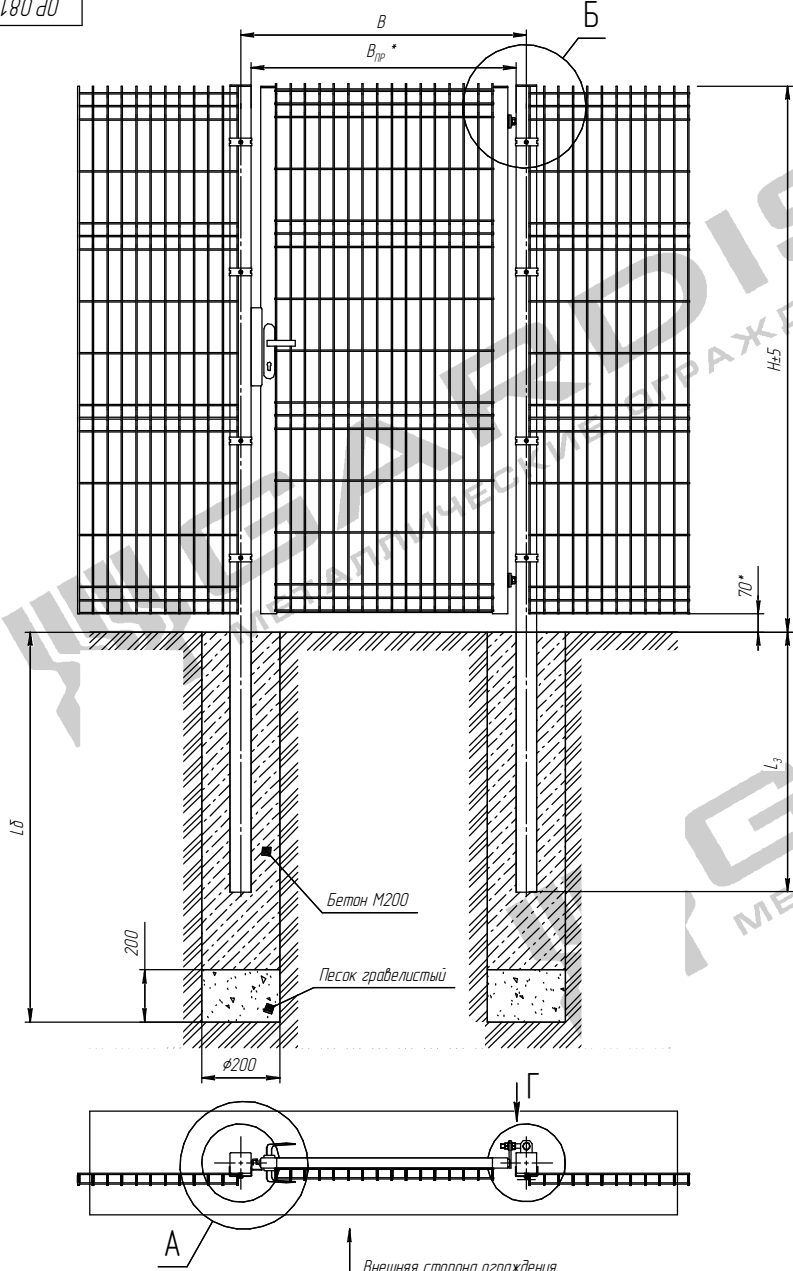


Изм. №	№ подл.	Изм. №	№ дробл.	Подп.	Дата
Взам. инв. №	Изм. №	Изм. №	№ дробл.	Подп.	Дата
Справ. №	Перв. примеч.				



1. Глубину скважины под бетонирование Lδ выполнить на глубину промерзания в регионе плюс 200..300 мм.
2. Бетонирование вести слоями по 350 мм с промежуточным штыкованием.

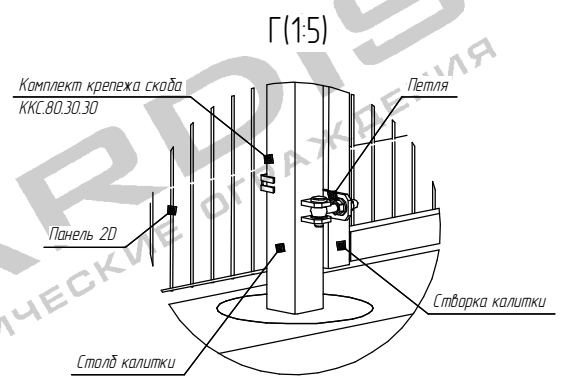
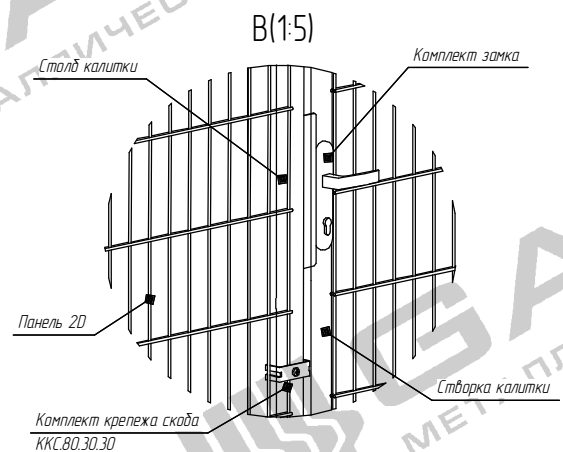
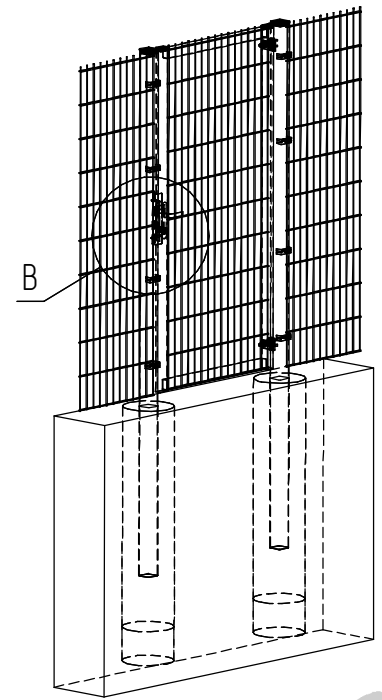
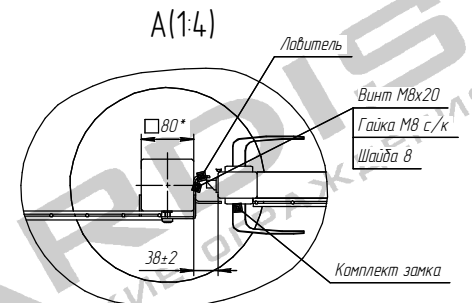
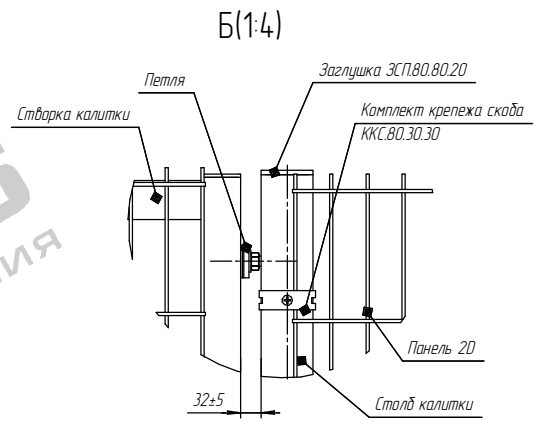
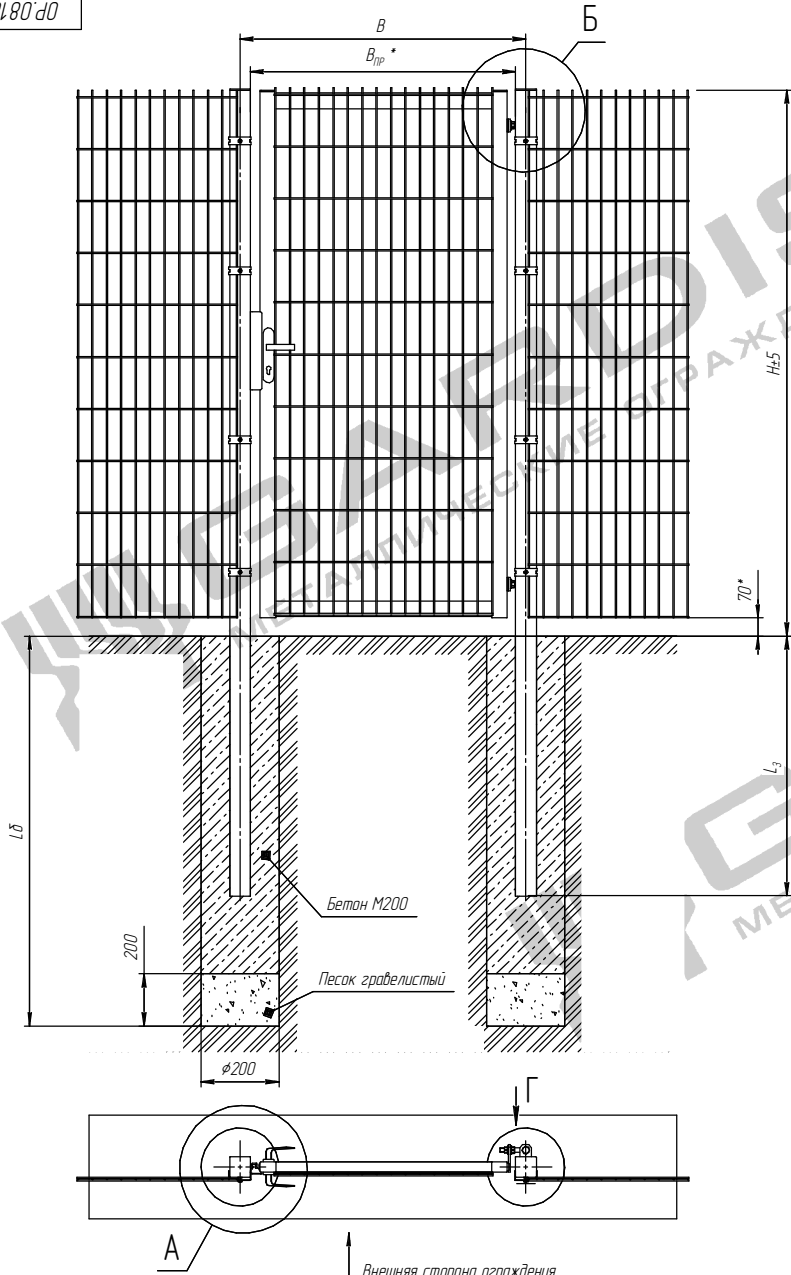
				OP.0773.00.000			
Изм. Лист	№ док.м.	Подп.	Дата	Монтажная схема установки 2 панелей 20 по высоте крепление - скобы с защитной сеткой на штанге Г-типа, столб 80x80 под бетонирование	Лист	Масса	Масштаб
Разработ.	Степанова						1:20
Проект.	Соловьев				Лист	Листов	1
Т.контр.	Прудников						
Н.контр.							
Утв.							



- * Размеры для справки.
- Бетонирование вести слоями по 350 мм с промежуточным штыкованием.
- Глубина скажины L_з = глубине промерзания в регионе.

Обозначение	Условное обозначение калитки	Высота калитки H, мм	Ширина калитки B, мм	Ширина проема V _{пр} , мм	Сечение столба, мм	Заглубление L _з , мм
0P.0817.00.000	KP.210.100.M3D	2100	1100±5	1020	80x80	900

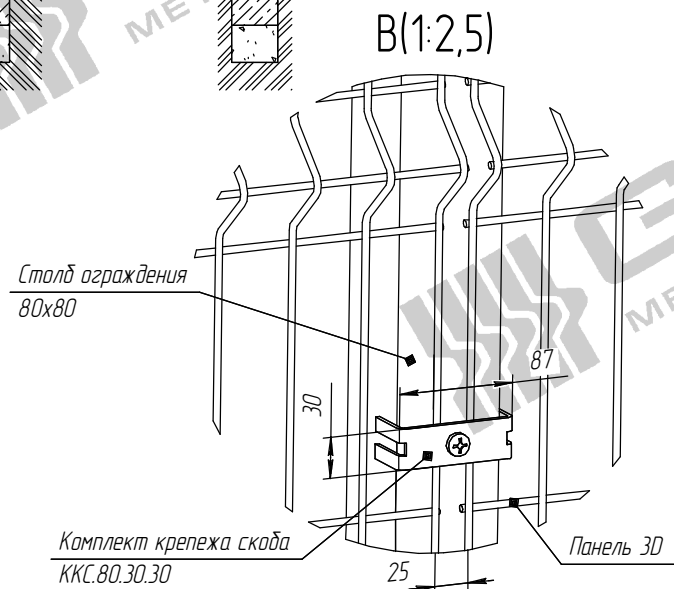
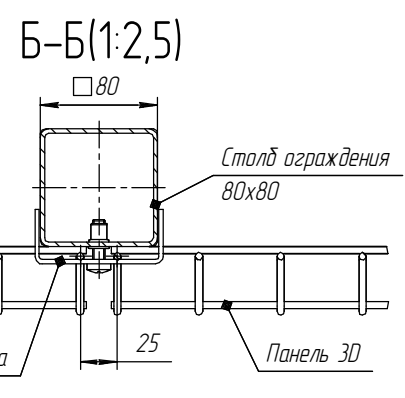
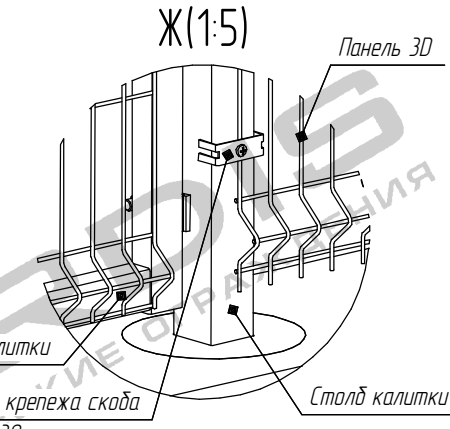
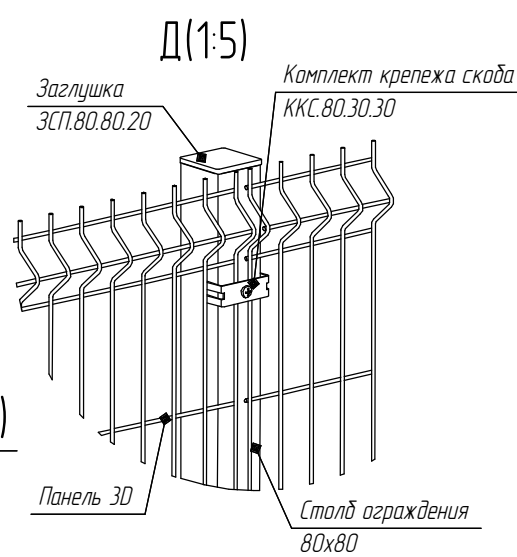
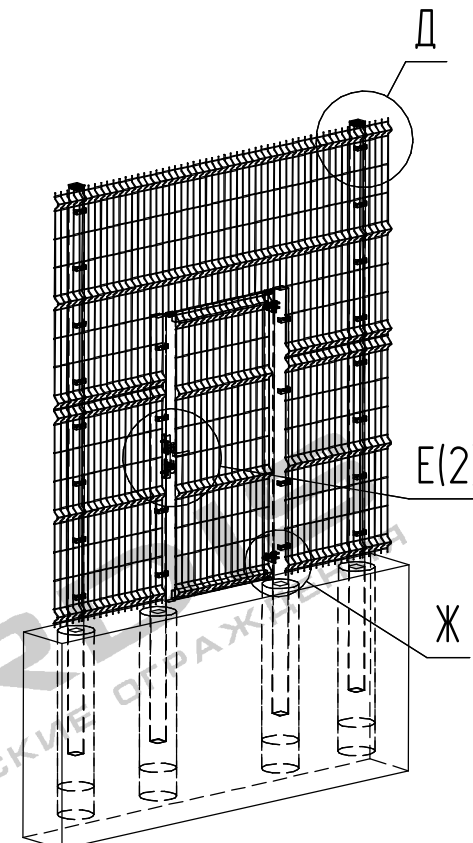
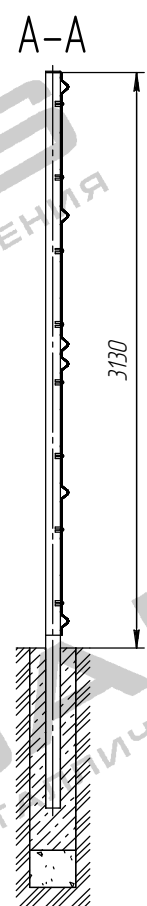
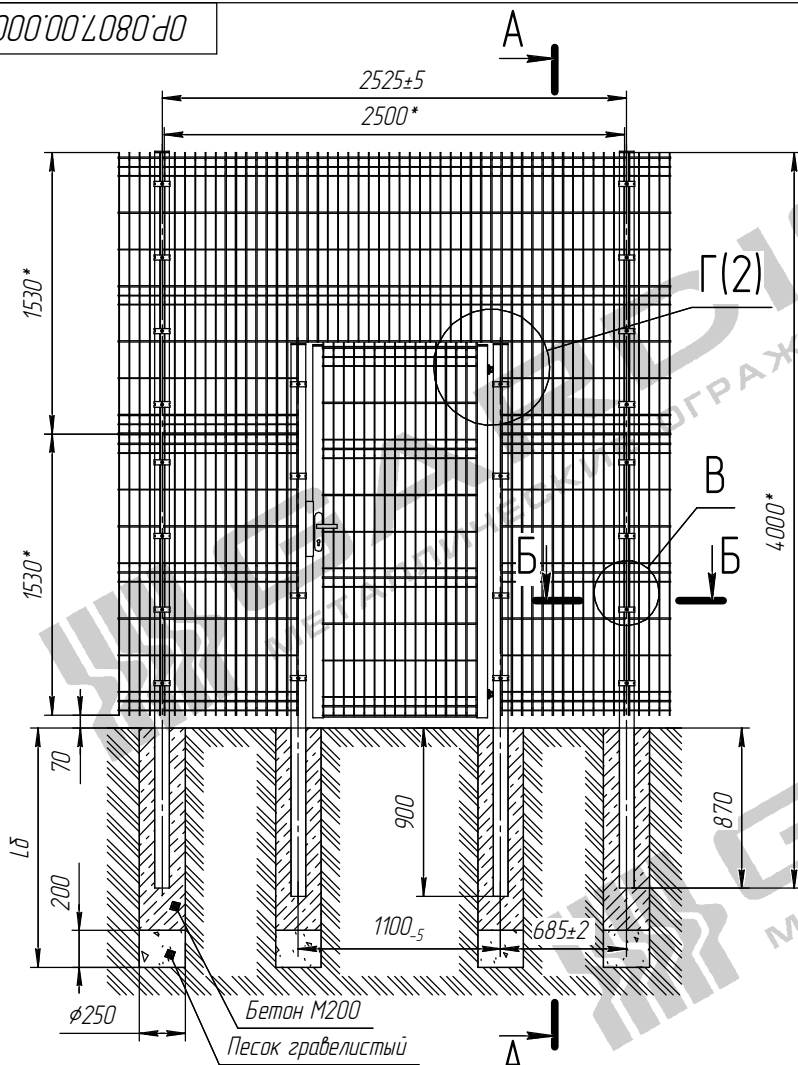
				0P.0817.00.000			
Имен. лист	№ докум.	Лист	Всего	Монтажная схема установки калитки 30 (крепление - скоба), столб 80x80 под бетонирование	Лит	Масса	Масштаб
Разработ.	Специально				-		1:10
Проект.	Содержит				Лист	Листов	1
Исполнит.	Получил				000 "ПГС-К"		
Дата					Копировать		



- *Размеры для справки.
- Бетонирование вести слоями по 350 мм с промежуточным штыкованием.
- Глубина скобяины Lз = глубине промерзания в регионе.

Обозначение	Условное обозначение калитки	Высота калитки H, мм	Ширина калитки В, мм	Ширина проема Впр, мм	Сечение столба, мм	Заглубление Lз, мм
0P.0818.00.000	KP.210.100.M20	2100	1100±5	1020	80x80	900

				0P.0818.00.000				
Изм.	Лист	№ докум.	Подп.	Дата	Монтажная схема установки калитки 20 (крепление - скоба) столб 80x80 под бетонирование	Лист	Масса	Масштаб
Разработ.	Сметовод.	Проект.	Содольев			-	1.10	1:10
Т.канва.	Продвинов					Лист	Листов	1
Исполн.	Смет.					000 "ПГС-К"		
				Копировано		Формат А1		

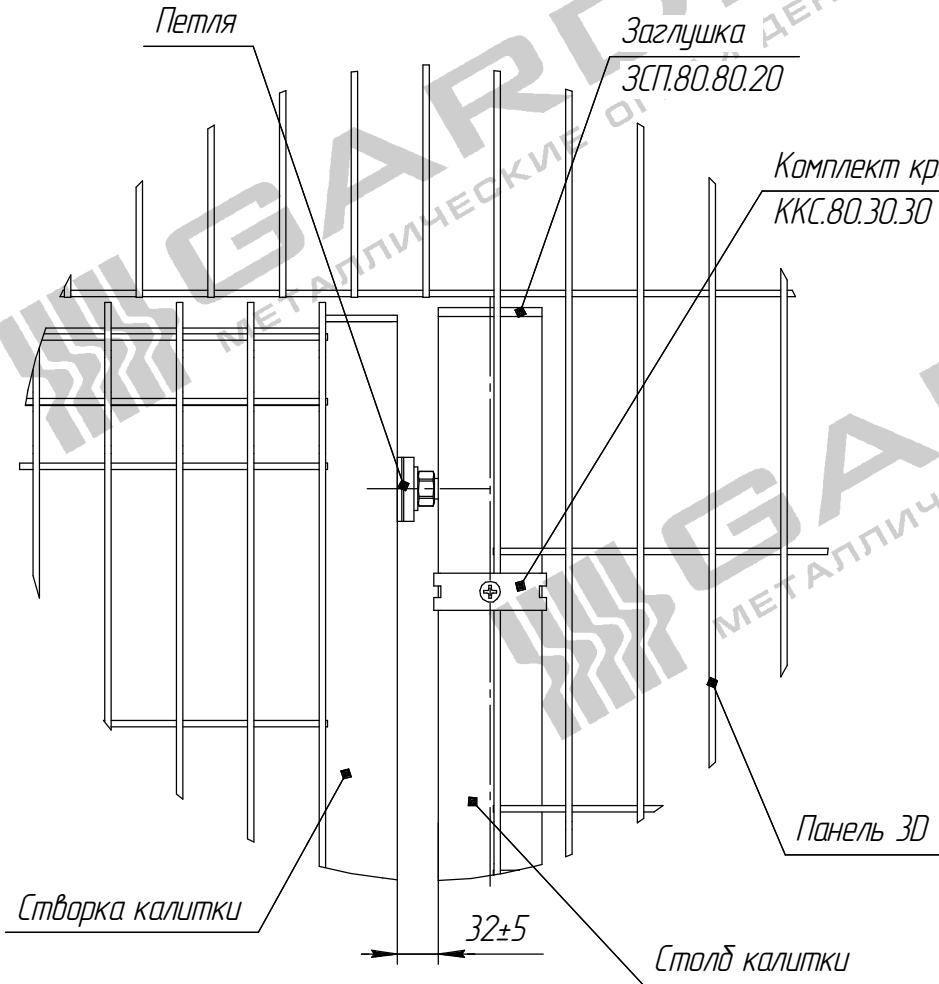


- *Размеры для справок.
- Бетонирование вести слоями по 350 мм с промежуточным штыкованием.
- Глубина скважины Лб = глубине промерзания в регионе.

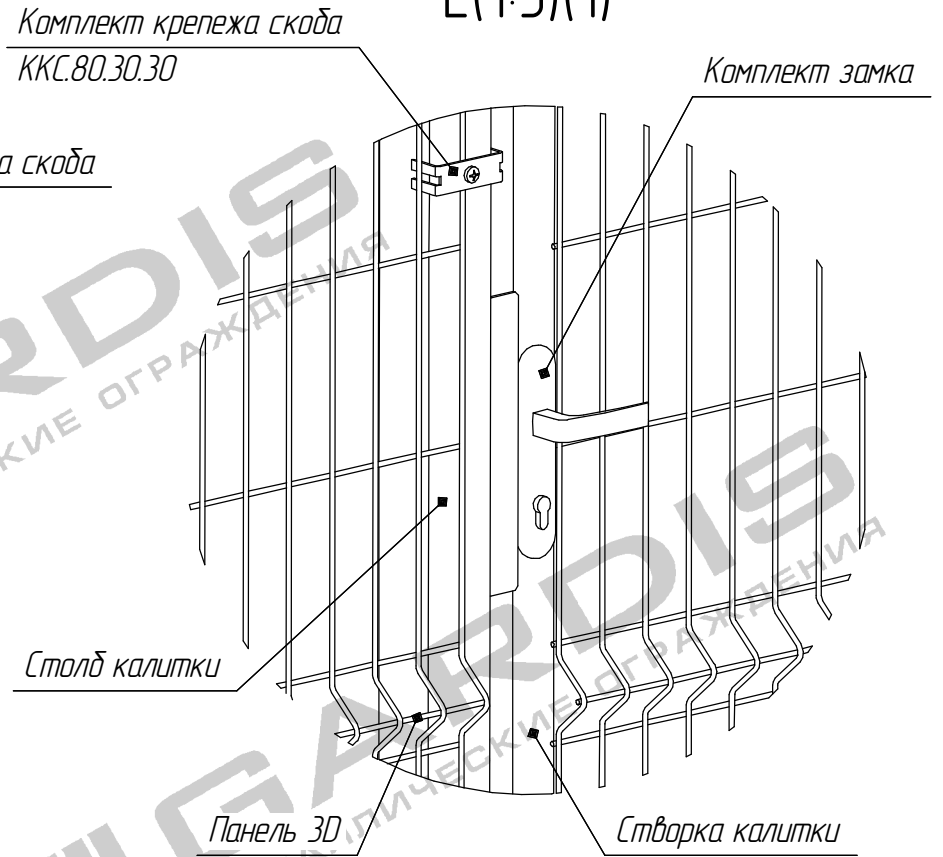
Изм. №	Изм. №	Изм. №	Изм. №	Изм. №	Изм. №
Лист	Лист	Лист	Лист	Лист	Лист
Дата	Дата	Дата	Дата	Дата	Дата
Исполн.	Исполн.	Исполн.	Исполн.	Исполн.	Исполн.
Провер.	Провер.	Провер.	Провер.	Провер.	Провер.
Утв.	Утв.	Утв.	Утв.	Утв.	Утв.

000.007.00.000				Лит.	Масса	Масштаб
Изм. Лист	№ док.	Подп.	Дата	Лит.	-	1:20
Разраб.	Стеланова			Лист	1	Листов
Проб.	Соловьев			2		
Т.контр.	Прудников					
Н.контр.						
Утв.						

Г(1:4)(1)

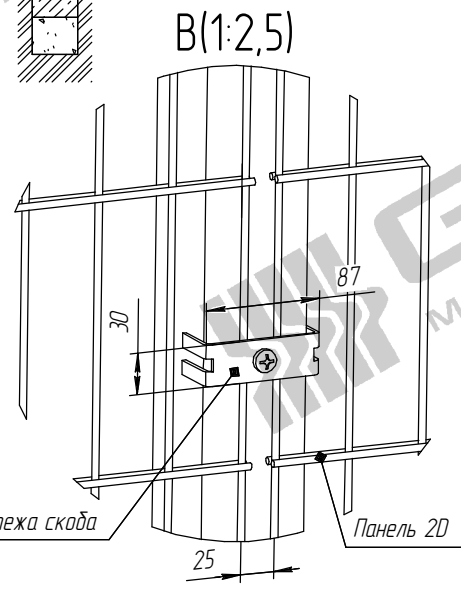
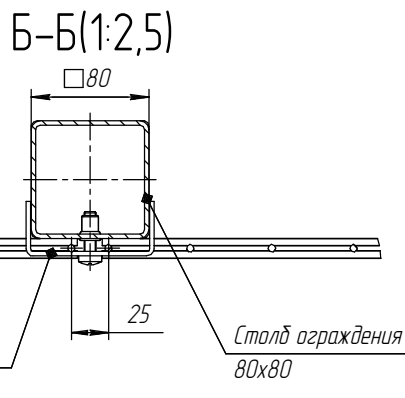
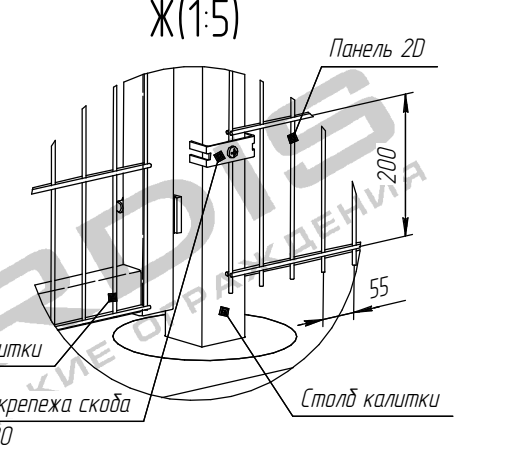
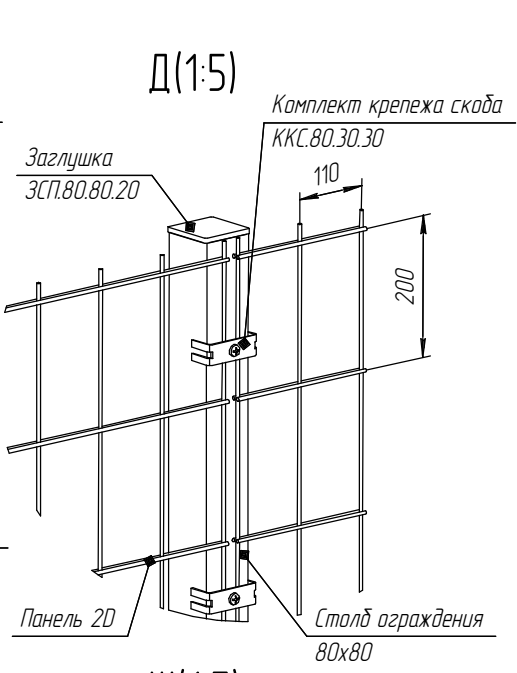
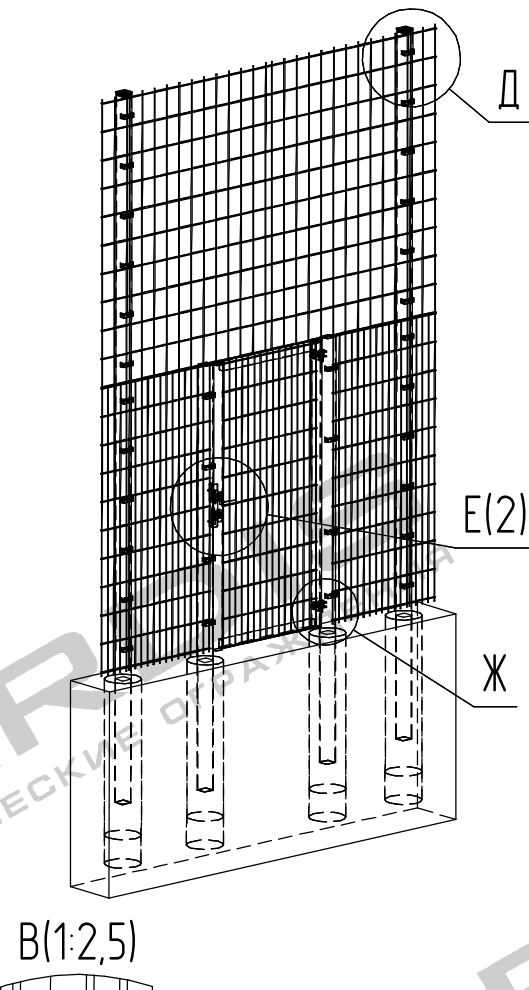
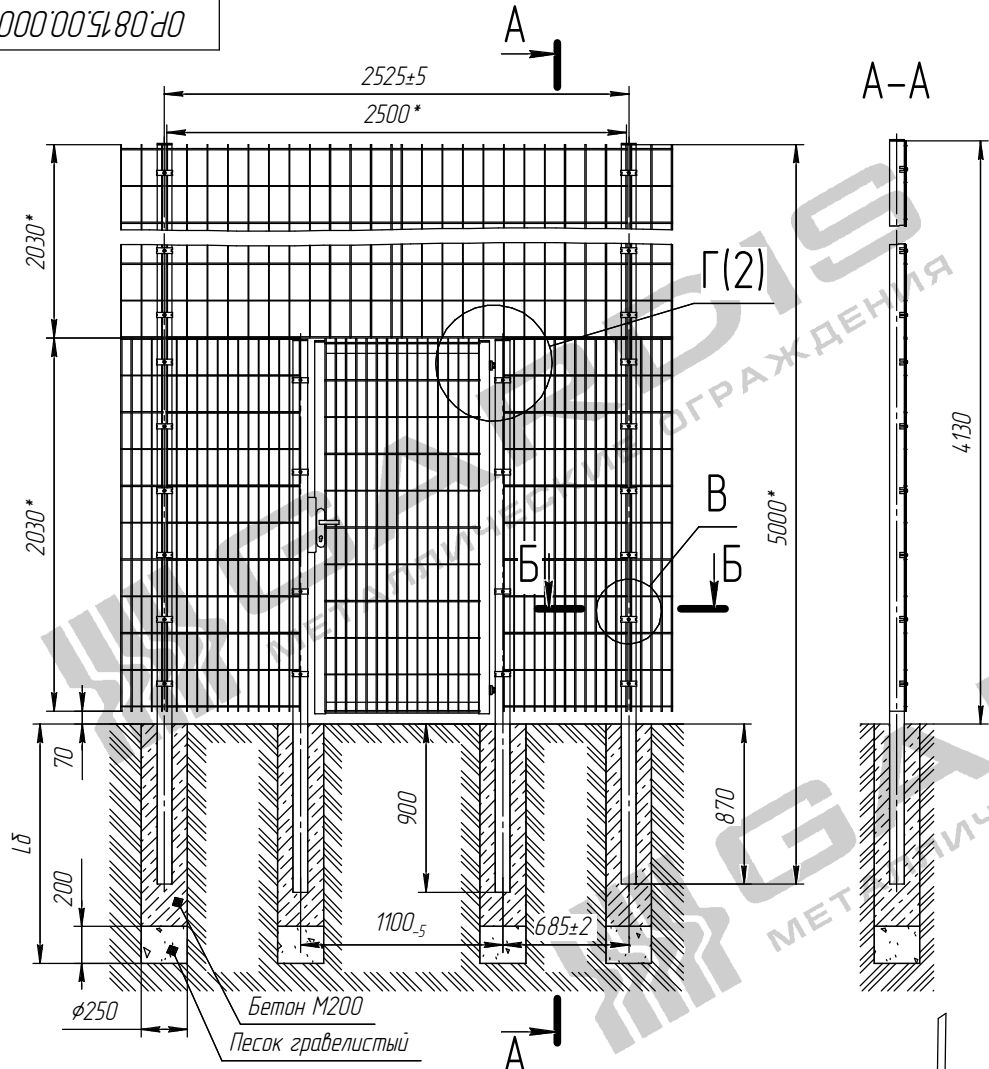


Е(1:5)(1)



Инд. № подл.	Подп. и дата
Взам. инв. №	Инд. № дубл.
Подп. и дата	Подп. и дата

Изм.	Лист	№ докум.	Подп.	Дата



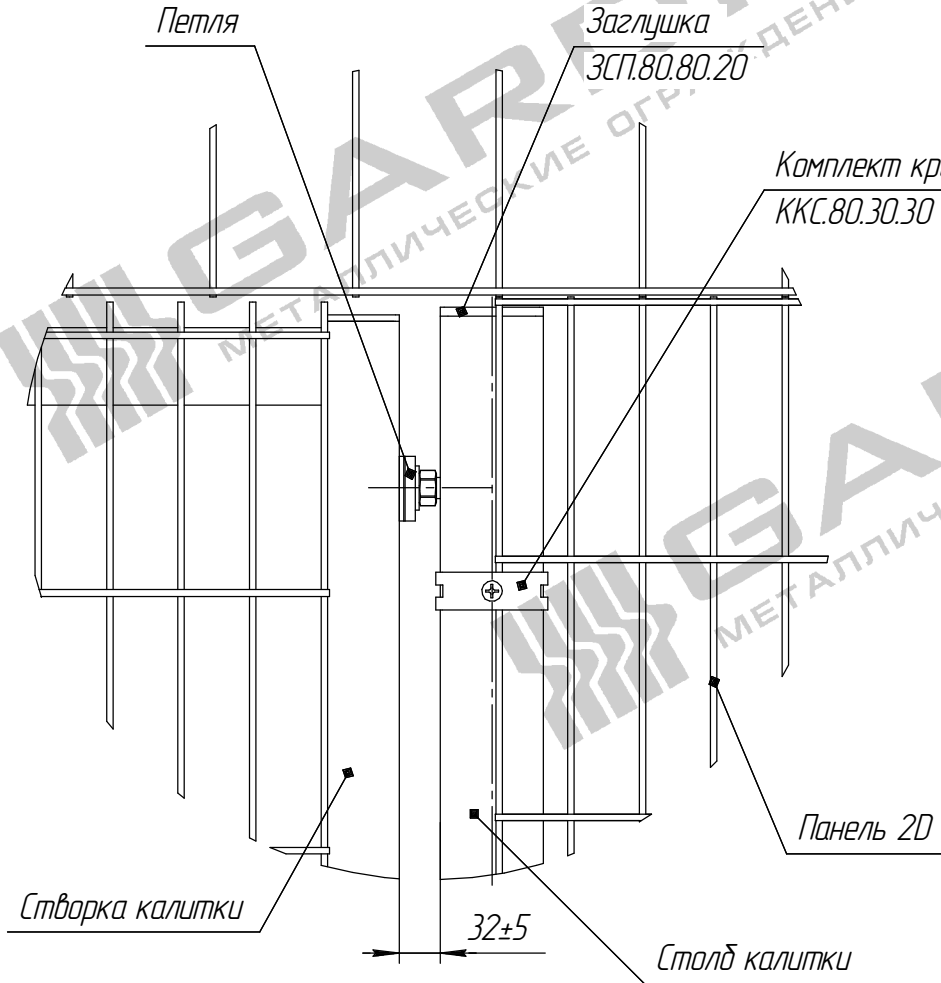
- *Размеры для справок.
- Бетонирование вести слоями по 350 мм с промежуточным штыкованием.
- Глубина скважины Лд = глубине промерзания в регионе.

Лист и дата	Лист 1 из 2
Имя, № лист	Имя, № лист
Взам. имя, №	Имя, № лист
Лист и дата	Лист 1 из 2
Справ. №	Лист 1 из 2
Лист и дата	Лист 1 из 2
Лист и дата	Лист 1 из 2

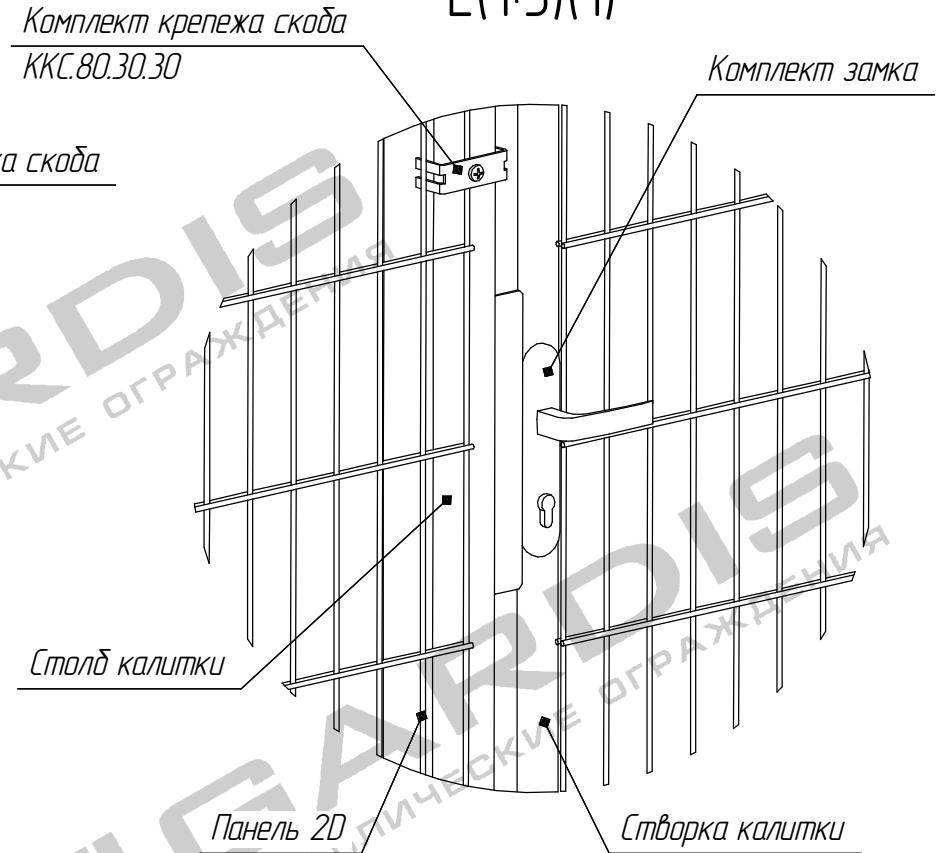
OP.0815.00.000			
Изм. Лист	№ докум.	Подп.	Дата
Разраб.	Степанова		
Проб.	Соловьев		
Т.контр.	Придинов		
Н.контр.			
Утв.			
Монтажная схема ограждения с 2 панелями 20 по высоте (крепление - скоба) с калиткой, столб 80x80 под бетонирование			
Лист	1	Листов	2
Масса		1:20	
-		1:20	
GARDIS		МЕТАЛЛИЧЕСКИЕ ОГРАЖДЕНИЯ	

000.0815.00.000

Г(1:4)(1)



Е(1:5)(1)



Инд. № подл.	Подп. и дата
Взам. инв. №	Инд. № дубл.
Подп. и дата	

Изм.	Лист	№ докум.	Подп.	Дата

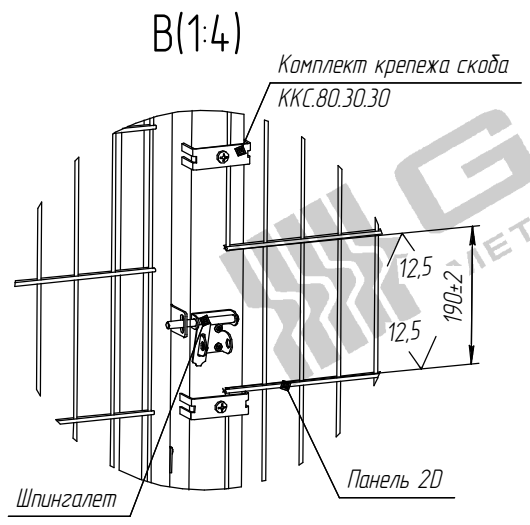
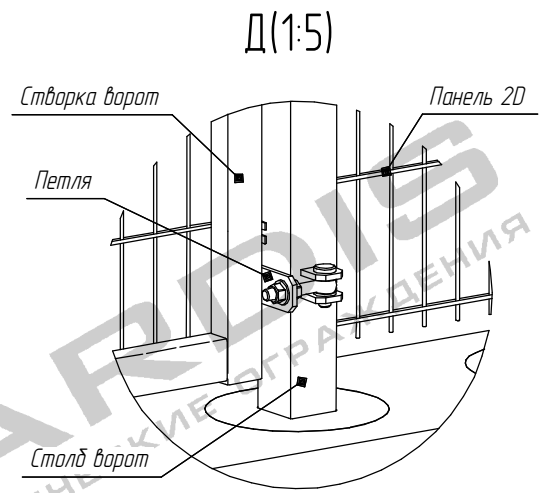
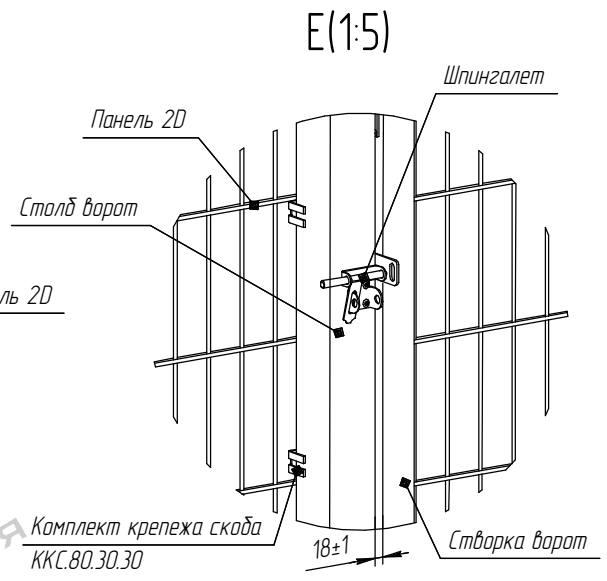
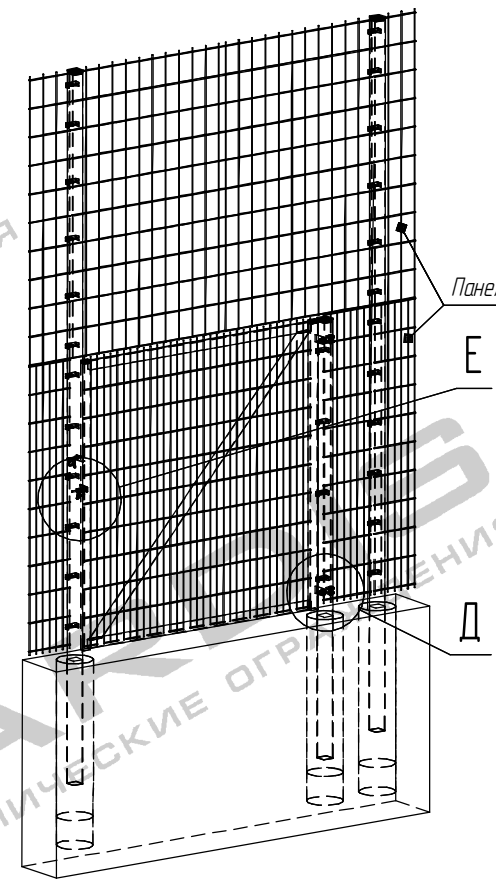
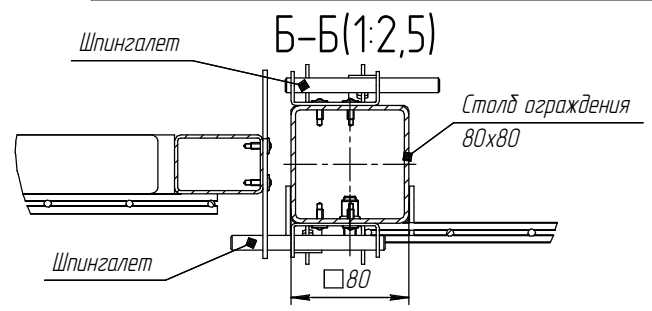
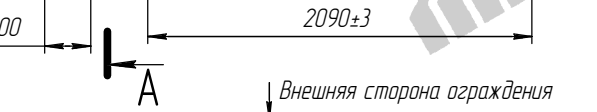
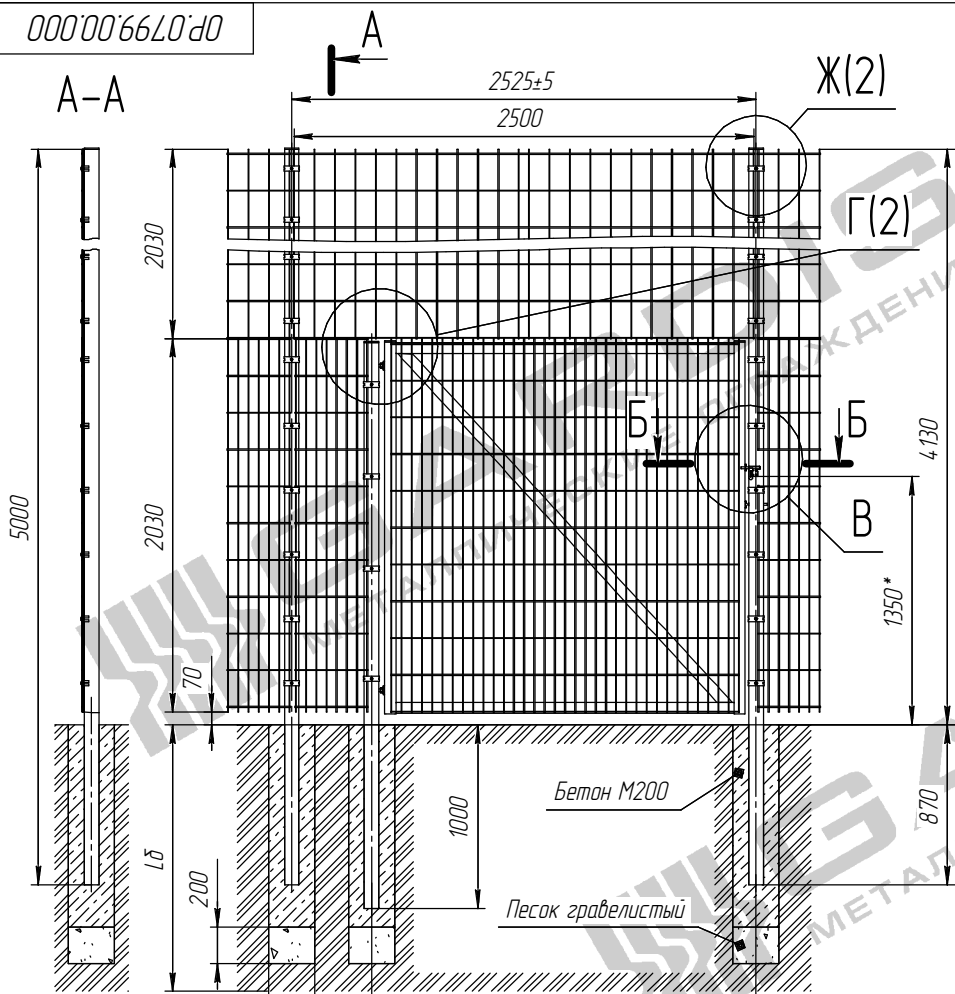
000.0815.00.000

Лист
2

Копировал

Формат А3

Изм. № лист Лист и дата
 Взам. инв. № Инв. № докум. Лист и дата
 Справ. № Лист и дата
 Лист и дата



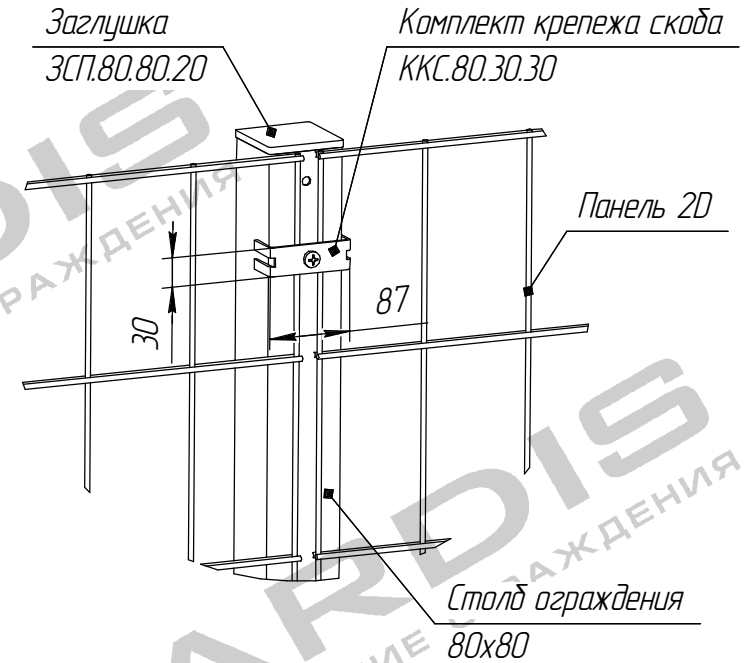
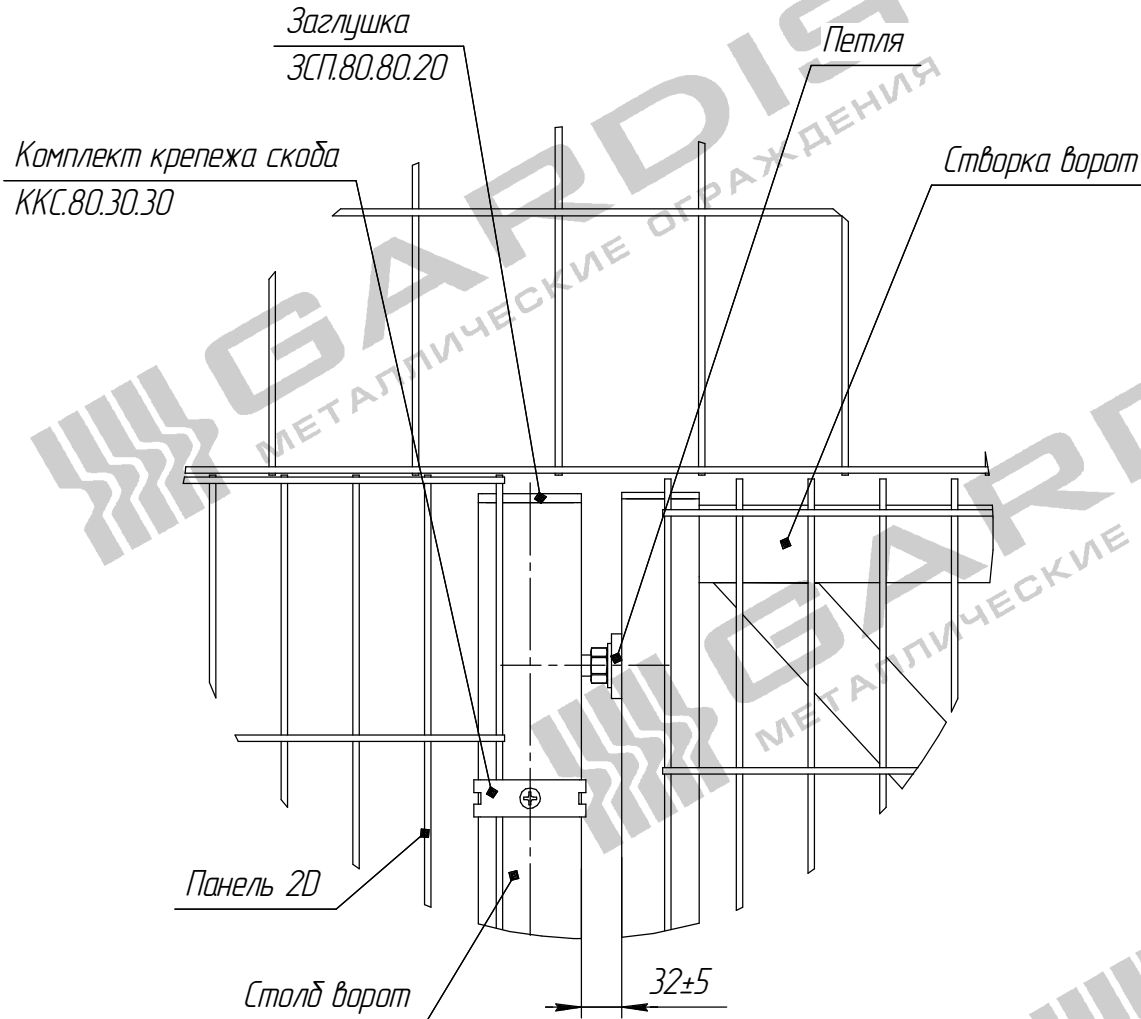
1. Глубина скважины L_b = глубине промерзания в регионе.
2. Бетонирование вести слоями по 350 мм с промежуточным штыкованием.
3. *Размер уточнить по месту.

				00.0799.00.000			
Изм. Лист	№ докум.	Подп.	Дата	Монтажная схема ограждения с 2 панелями 20 по высоте (крепление - скоба) с односторонними воротами, столб 80x80 под бетонирование	Лист	Масса	Масштаб
Разраб.	Степанова				1		1:20
Проб.	Славьев				2		
Т.контр.	Придинов						
И.контр.							
Утв.							

0P.0799.00.000

Г(1:4)(1)

Ж(1:5)(1)



Инд. № подл.	Подп. и дата
Взам. инв. №	Инд. № дубл.
Подп. и дата	
Инд. № подл.	

Изм.	Лист	№ докум.	Подп.	Дата

0P.0799.00.000

Лист
2

Копировал

Формат А3